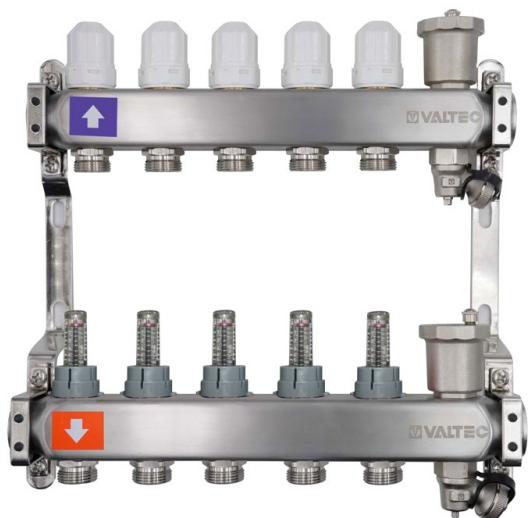


ПАСПОРТ.РУКОВОДСТВО ПО ЭКСПЛУАТАЦИИ

EAC

VALTEC

Изготовитель: YUHUAN ZHONGLIANG FLUID INTELLIGENTCONTROL CO., LTD,
122 Qiutao West Road Qinggang, Yuhuan City, Zhejiang 317606 China



**КОЛЛЕКТОРНЫЙ БЛОК
ИЗ НЕРЖАВЕЮЩЕЙ СТАЛИ
С РЕГУЛИРУЮЩИМИ КЛАПАНАМИ
И РАСХОДОМЕРАМИ**

Модель: **VTc.579. EMNX**

ПС -47515

Паспорт и РЭ разработаны в соответствии с требованиями ГОСТ Р 2.601-2019 и ГОСТ Р 2.610-2019

ПАСПОРТ.РУКОВОДСТВО ПО ЭКСПЛУАТАЦИИ

1. Назначение и область применения

1.1. Коллекторные блоки предназначены для распределения потока транспортируемой среды систем водяного отопления по потребителям. При этом под «потребителем» понимается отдельный нагревательный прибор или группа приборов, контур или петля «теплого пола», отдельные части или ветви системы.

1.2. Коллекторный блок объединяет в себе подающий и обратный коллекторы из нержавеющей стали, встроенные настроечные клапаны с расходомерами, встроенные запорные клапаны (с возможностью установки электротермического сервопривода), автоматические поплавковые воздухоотводчики, дренажные клапаны и регулируемые крепежные кронштейны.

1.3. В качестве рабочей среды может использоваться вода, а также растворы пропиленгликоля и этиленгликоля при концентрации до 30%. Не допускается использовать в качестве теплоносителя растворы этилового и метилового спирта.

1.4. Не допускается использование коллекторных блоков в атмосфере, насыщенной парами хлора (бассейны с хлорированием воды и т.п.).

Содержание хлоридов в рабочей среде не должно превышать значений, указанных в таблице:

	<i>Содержание свободного хлора, мг/л</i>			
	<i>до 0,5</i>	<i>от 0,5, до 2,0</i>	<i>от 2,0 до 3,0</i>	<i>более 3,0</i>
Предельное содержание хлоридов, мг/л	350	200	100	0

1.5. Коллекторные блоки выпускаются с количеством выходов от 3 до 12.

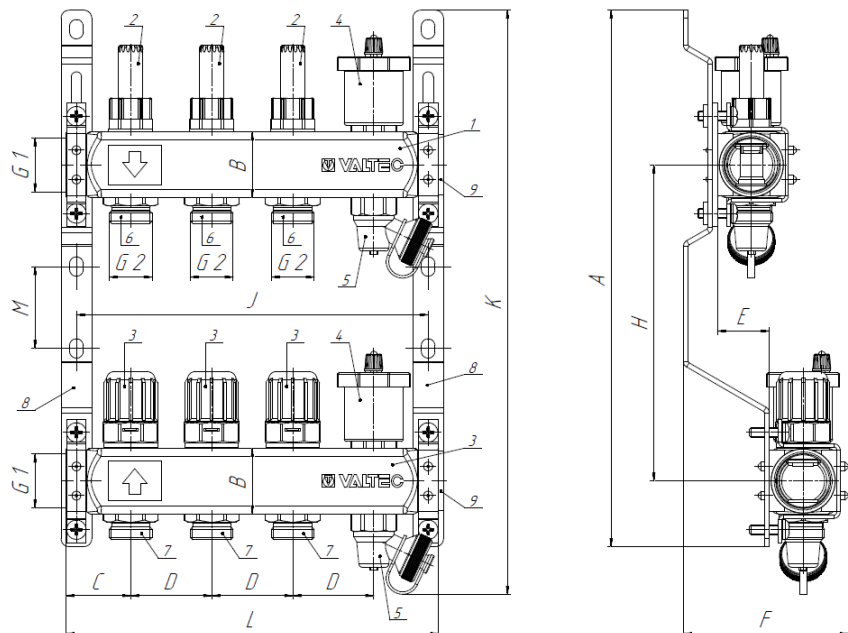
1.6. Присоединение циркуляционных петель осуществляется с помощью фитингов стандарта «евроконус» 3/4"НР (см.п.6.1).

Паспорт и РЭ разработаны в соответствии с требованиями ГОСТ Р 2.601-2019 и ГОСТ Р 2.610-2019

ПАСПОРТ.РУКОВОДСТВО ПО ЭКСПЛУАТАЦИИ

2. Состав коллекторного блока

(N- число рабочих выходов под трубы на одном коллекторе)



Поз.	Наименование элемента	Кол-во
1	Коллектор	2
2	Настроечный клапан с расходомером встроенный	N
3	Регулирующий клапан встроенный	N
4	Воздухоотводчик поплавковый автоматический	N
5	Дренажный клапан	N
6	Ниппель подающего коллектора*	N
7	Ниппель обратного коллектора*	N
8	Кронштейн регулируемый универсальный	2
9	Пробка коллекторная	2

*Ниппели подающего и обратного коллектора не взаимозаменяемы. В случае перестановки они должны быть заменены вместе с соответствующим настроечным или регулирующим клапаном.

Паспорт и РЭ разработаны в соответствии с требованиями ГОСТ Р 2.601-2019 и ГОСТ Р 2.610-2019

ПАСПОРТ.РУКОВОДСТВО ПО ЭКСПЛУАТАЦИИ

3. Применяемые материалы

№ n/n	Наименование элементов	Тип материала	Марка
1	Коллекторы	Сталь нержавеющая	AISI 304
2	Ниппели, детали клапанов, корпус воздухоотводчика, пробки	Латунь с гальванопокрытием из никеля	CW 617N
3	Кронштейны	Сталь с гальванопокрытием из хрома	
4	Уплотнительные кольца соединителей, золотниковые прокладки клапанов	Этил-пропиленовый эластомер	EPDM
5	Поплавок воздухоотводчика, шток ротаметра	Полипропилен	PP-R
6	Пружины ротаметров	Сталь нержавеющая	AISI 316
7	Корпус настроечных клапанов	Полиакрил	PA-66
8	Ручки запорных клапанов, расходомеры	Акрилонитрил-бутадиен-стирол	ABS

4. Габаритные размеры

Размеры	Значение при количестве выходов									
	3	4	5	6	7	8	9	10	11	12
A, мм	331	331	331	331	331	331	331	331	331	331
B, мм	40,5	40,5	40,5	40,5	40,5	40,5	40,5	40,5	40,5	40,5
C, мм	40	40	40	40	40	40	40	40	40	40
D, мм	50	50	50	50	50	50	50	50	50	50
E, мм	32	32	32	32	32	32	32	32	32	32
G1, дюймы	1"	1"	1"	1"	1"	1"	1"	1"	1"	1"
G2, дюймы	3/4" ЕК	3/4" ЕК	3/4" ЕК	3/4" ЕК	3/4" ЕК	3/4" ЕК	3/4" ЕК	3/4" ЕК	3/4" ЕК	3/4" ЕК
F, мм	100	100	100	100	100	100	100	100	100	100
H, мм	195...220									
L, мм	230	280	330	380	430	480	530	580	630	680
K, мм	360	360	360	360	360	360	360	360	360	360

Паспорт и РЭ разработаны в соответствии с требованиями ГОСТ Р 2.601-2019 и ГОСТ Р 2.610-2019

ПАСПОРТ.РУКОВОДСТВО ПО ЭКСПЛУАТАЦИИ

М, мм	50,5	50,5	50,5	50,5	50,5	50,5	50,5	50,5	50,5	50,5
Вес, г	2700	3120	3560	3910	4350	4800	5210	5670	6090	6470

Примечание: В таблице указаны справочные значения размеров и веса. Для уточнения размера и веса с учетом допусков, указанных в конструкторской документации, обратитесь в службу технической поддержки по номеру т 8 (800) 100-03-73 или по адресу <https://valtec.ru/contacts.html>

5. Технические характеристики

№ п/п	Наименование характеристики	Ед. изм.	Значение характеристики
1	Количество выходов	шт.	3...12
2	Максимальная температура рабочей среды	°С	100
3	Номинальное давление, PN	МПа	1,0
4	Рабочее давление	МПа	1,0
5	Пропускная способность коллекторного блока при количестве открытых выходов; Kvs ,		
5.1	- 1	м ³ /час	1,03
5.2	- 2	м ³ /час	1,98
5.3	- 3	м ³ /час	2,66
5.4	- 4	м ³ /час	3,09
5.5	- 5	м ³ /час	3,46
5.6	- 6	м ³ /час	3,64
5.7	- 7	м ³ /час	3,83
5.8	- 8	м ³ /час	3,96
5.9	- 9	м ³ /час	4,05
5.10	- 10	м ³ /час	4,07
5.11	- 11	м ³ /час	4,13
5.12	- 12	м ³ /час	4,15
6	Диапазон измеряемых расходов:	л/мин	0,5...5,0
7	Максимальная температура воздуха, окружающего узел	°С	50
8	Максимальная относительная влажность воздуха, окружающего	%	60

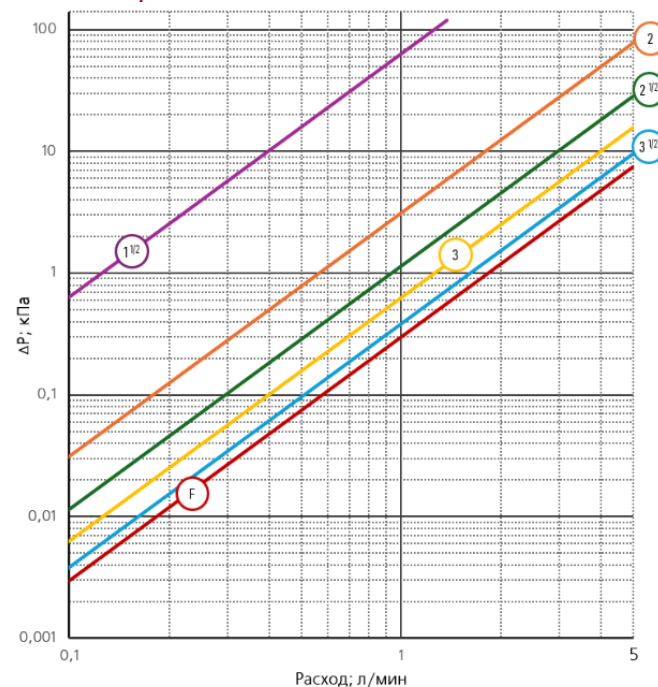
Паспорт и РЭ разработаны в соответствии с требованиями ГОСТ Р 2.601-2019 и ГОСТ Р 2.610-2019

ПАСПОРТ.РУКОВОДСТВО ПО ЭКСПЛУАТАЦИИ

	узел		
9	Резьба под сервопривод запорного клапана		M30x1,5
10	Предельный момент затяжки при монтаже:		
10.1	- резьба 1"	Н·м	35
10.2	- резьба 3/4"	Н·м	15
11	Рабочая среда	Вода (с учетом требований п.1.4), растворы гликолей концентрацией до 30%	
12	Средний полный срок службы	лет	15

Примечание: для уточнения характеристик изделия, не указанных в данном руководстве, вы можете обратиться в службу технической поддержки по номеру телефона 8 (800) 100-03-73 или по адресу <https://valtec.ru/contacts.html>

Гидравлические характеристики настроечного клапана с расходомером



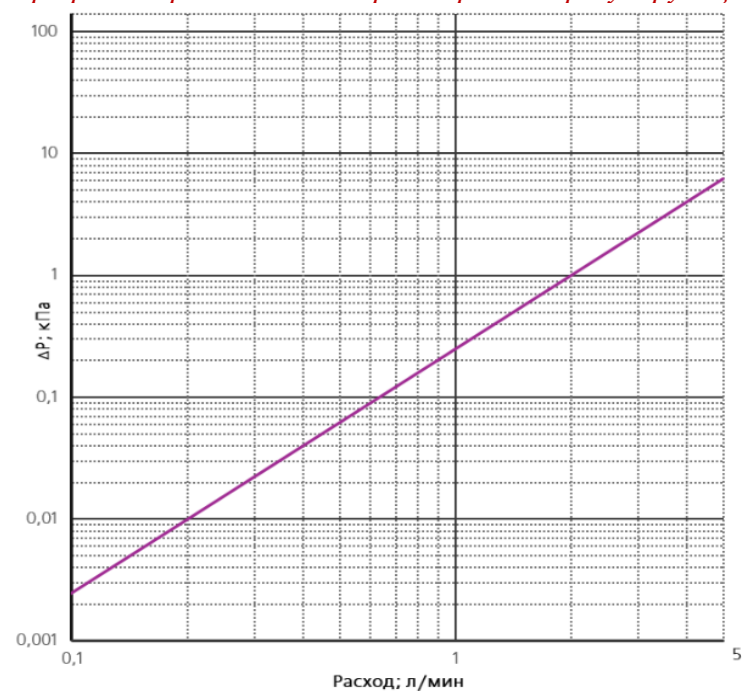
Паспорт и РЭ разработаны в соответствии с требованиями ГОСТ Р 2.601-2019 и ГОСТ Р 2.610-2019

ПАСПОРТ.РУКОВОДСТВО ПО ЭКСПЛУАТАЦИИ

Пропускная способность настроечного клапана(м³/час) при количестве оборотов от полностью закрытого положения:

<i>обороты</i>	1,25	1,5	1,75	2,0	2,5	3	3,5	F
<i>Kv, м³/час</i>	0,12	0,33	0,47	0,57	0,77	0,88	0,95	1,02

График гидравлических характеристик регулирующего клапана



6. Указания по монтажу и настройке

6.1. Для присоединения трубопроводов к коллекторным выводам следует использовать следующие типы соединителей:

Металлополимерная труба	VT.4420; VTc.712E;
Пластиковая труба	VT.4410; VTm.422.EG
Полипропиленовая труба	VTр.708E (3/4")
Медная труба	VT.4430

ПАСПОРТ.РУКОВОДСТВО ПО ЭКСПЛУАТАЦИИ

Для монтажа соединений с «плоской прокладкой» следует использовать адаптер под евроконус VTс.701.NE.05.

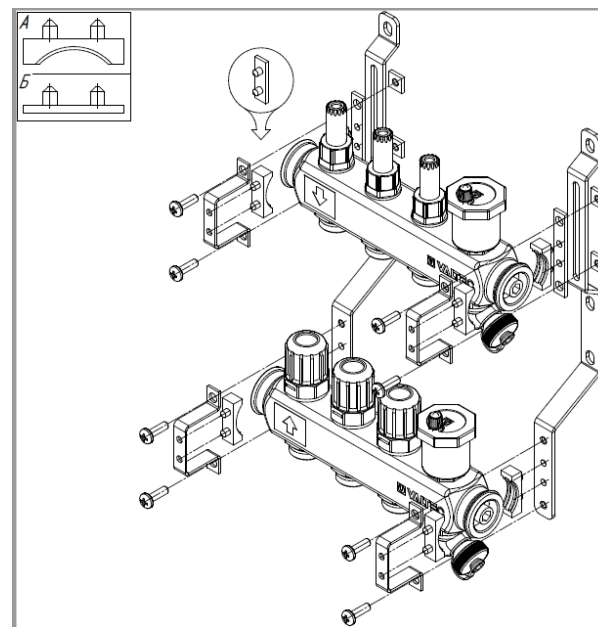
6.2. Монтаж коллекторных блоков следует производить в соответствии с требованиями СП 73.13330.2016.

6.3. При монтаже не допускается превышение предельных моментов затяжки, указанных в таблице технических характеристик.

6.4. Запорные клапаны должны находиться на обратном коллекторе, а расходомеры с настроечными клапанами – на подающем.

6.5. Крепление коллектора имеет регулируемое межосевое расстояние, фиксация межосевого расстояния осуществляется за счет кронштейна верхнего крепления.

Схема сборки коллектора представлена ниже:



6.6. Коллектор может крепиться к кронштейну как прямоугольной частью, так и круглой частью. Для крепления

ПАСПОРТ.РУКОВОДСТВО ПО ЭКСПЛУАТАЦИИ

круглой частью следует использовать профильные прокладки (Прокладки типа А). Для крепления прямоугольной частью следует использовать прямые прокладки (Прокладки типа Б).

6.7. В зависимости от схемы подключения подающий и обратный коллектор могут располагаться на креплении как сверху, так и снизу.

6.8. Регулировка расходов по ответвлениям (балансировка) осуществляется вручную за счет регулирующих клапанов (2). Регулировка производится, вращением настроечной черной ручки в основании шкалы расходомера. После настройки должен быть установлен защитный колпачок, препятствующий случайной перенастройке клапана. (Для предотвращения несанкционированной перенастройки колпачок может быть опломбирован).

6.9. Допускается во время эксплуатации частичное заполнение колбы расходомера воздухом.

6.10. После монтажа система должна быть подвергнута гидравлическим испытаниям статическим давлением, в 1,5 раза превышающим расчетное рабочее давление в системе, но не менее 6 бар. Испытания проводятся в порядке, изложенном в СП 73.13330.2016.

6.11. После монтажа система должна быть промыта в соответствии с требованиями п.6.1.13 СП73.13330.2016.

7. Указания по эксплуатации и техническому обслуживанию

7.1. Элементы коллекторных систем должны эксплуатироваться при условиях, изложенных в таблице технических характеристик.

7.2. После проведения гидравлического испытания коллекторной сборки обжимные гайки соединителей следует подтянуть. В дальнейшем подтягивание обжимных гаек следует производить 1 раз в 6 месяцев.

7.3. Не допускается замерзание рабочей среды внутри коллекторов.

ПАСПОРТ.РУКОВОДСТВО ПО ЭКСПЛУАТАЦИИ

7.4. Техническое обслуживание воздухоотводчика заключается в удалении шлама из колбы, воздушного канала и межвиткового пространства пружины. Техническое обслуживание воздухоотводчика должно проводиться не реже, чем через каждые 12 месяцев эксплуатации.

7.5. Рабочая среда не должна способствовать образованию накипи и шлама на внутренних поверхностях изделия, а также вымыванию цинка из латуни. Карбонатный индекс горячей воды, проходящей через корпус изделия, не должен превышать $1,5 \text{ (мг-экв./дм}^3\text{)}^2$. Индекс Ланжелье для воды должен быть больше 0.

7.6. Номенклатура запасных частей:

<i>№</i>	<i>Артикул</i>	<i>Наименование</i>
1	VTc.130.NZ.0600	Кронштейны для коллекторного блока 1" регулируемые, универсальные (для прямоугольного и круглого профиля)
2	VT.AC674.Z.0	Настроечный клапан с расходомером встраиваемый
3	VT.VTC30.NZ.0	Запорный клапан встраиваемый
4	VT.030.NZ.04	Дренажный клапан

8. Условия хранения и транспортировки

8.1 В соответствии с ГОСТ 19433-88 изделия не относятся к категории опасных грузов, что допускает их перевозку любым видом транспорта в соответствии с правилами перевозки грузов, действующими на данном виде транспорта.

8.2. Изделия должны храниться в упаковке предприятия – изготовителя по условиям хранения 3 по таблице 13 ГОСТ 15150-69.

8.3. Транспортировка изделий должна осуществляться в соответствии условиями 5 по таблице 13 ГОСТ 15150-69.

9. Утилизация

9.1. Утилизация изделия (переплавка, захоронение, перепродажа) производится в порядке, установленном Законами РФ от 04 мая

ПАСПОРТ.РУКОВОДСТВО ПО ЭКСПЛУАТАЦИИ

1999 г. № 96-ФЗ "Об охране атмосферного воздуха" (с изменениями и дополнениями), от 24 июня 1998 г. № 89-ФЗ (с изменениями и дополнениями) "Об отходах производства и потребления", от 10 января 2002 № 7-ФЗ « Об охране окружающей среды» (с изменениями и дополнениями), а также другими российскими и региональными нормами, актами, правилами, распоряжениями и пр., принятыми во исполнение указанных законов.

9.2. Содержание благородных металлов: *нет*

10. Гарантийные обязательства

10.1. Изготовитель гарантирует соответствие изделий требованиям безопасности, при условии соблюдения потребителем правил применения, транспортировки, хранения, монтажа и эксплуатации.

10.2. Гарантия распространяется на все дефекты, возникшие по вине завода - изготовителя.

10.3. Гарантия не распространяется на дефекты, возникшие в случаях:

- нарушения паспортных режимов хранения, монтажа, испытания, эксплуатации и обслуживания изделия;
- ненадлежащей транспортировки и погрузо-разгрузочных работ;
- наличия следов воздействия веществ, агрессивных к материалам изделия;
- наличия повреждений, вызванных пожаром, стихией, форс - мажорными обстоятельствами;
- повреждений, вызванных неправильными действиями потребителя;
- наличия следов постороннего вмешательства в конструкцию изделия.

10.4. Изготовитель оставляет за собой право вносить в конструкцию изделия изменения, не влияющие на заявленные технические характеристики. При этом фактический вес изделия

ПАСПОРТ.РУКОВОДСТВО ПО ЭКСПЛУАТАЦИИ

не должен отличаться от веса, заявленного в настоящем паспорте, более, чем на 10%.

11. Условия гарантийного обслуживания

11.1. Претензии к качеству изделия могут быть предъявлены в течение гарантийного срока.

11.2. Потребитель также имеет право на возврат уплаченных за некачественное изделие денежных средств или на соразмерное уменьшение его цены. В случае замены или ремонта, замененное изделие или его части, полученные в результате ремонта, переходят в собственность сервисного центра.

11.3. Решение о возмещении затрат Потребителю, связанных с демонтажом, монтажом и транспортировкой неисправного изделия в период гарантийного срока принимается по результатам экспертного заключения, в том случае, если изделие признано ненадлежащего качества.

11.4. В случае, если результаты экспертизы покажут, что недостатки изделия возникли вследствие обстоятельств, за которые не отвечает изготовитель, затраты на экспертизу изделия оплачиваются Потребителем.

11.5. Изделия принимаются в гарантийный ремонт (а также при возврате) полностью укомплектованными.

ПАСПОРТ.РУКОВОДСТВО ПО ЭКСПЛУАТАЦИИ

ГАРАНТИЙНЫЙ ТАЛОН № _____

Наименование товара

КОЛЛЕКТОРНЫЙ БЛОК ИЗ НЕРЖАВЕЮЩЕЙ СТАЛИ С РЕГУЛИРУЮЩИМИ КЛАПАНАМИ И РАСХОДОМЕРАМИ

№	Модель	Кол-во выходов	К-во блоков
1	VTc.579.EMNX		
2			

Название и адрес торгующей организации _____

Дата продажи _____ Подпись продавца _____

Штамп или печать
торгующей организации

С условиями гарантии СОГЛАСЕН:

ПОКУПАТЕЛЬ _____ (подпись)

Гарантийный срок - Семь лет (восемьдесят четыре месяца) с даты продажи конечному потребителю

По вопросам гарантийного ремонта, рекламаций и претензий к качеству изделий обращаться в сервисный центр по адресу: г. Санкт-Петербург, ул. Профессора Качалова, дом 11, корпус 3, литер «А», тел/факс (812)3247750

При предъявлении претензии к качеству товара, покупатель предоставляет следующие документы:

1. Заявление в произвольной форме, в котором указываются:
 - название организации или Ф.И.О. покупателя, фактический адрес и контактные телефоны;
 - название и адрес организации, производившей монтаж;
 - основные параметры системы, в которой использовалось изделие;
 - краткое описание дефекта.
2. Документ, подтверждающий законность приобретения изделия.
3. Акт гидравлического испытания системы, в которой монтировалось изделие (если оно проводилось)
4. Настоящий заполненный гарантийный талон.

Отметка о возврате или обмене товара:

Дата: «__» _____ 20__ г. Подпись _____

ПАСПОРТ.РУКОВОДСТВО ПО ЭКСПЛУАТАЦИИ