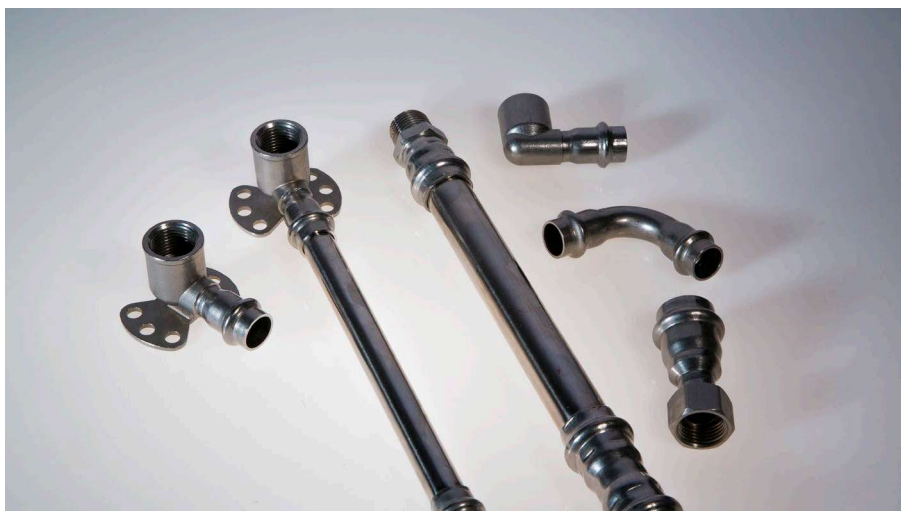


ПАСПОРТ. РУКОВОДСТВО ПО ЭКСПЛУАТАЦИИ



ТРУБЫ И ФИТИНГИ ИЗ НЕРЖАВЕЮЩЕЙ СТАЛИ AISI 304

VT.INOX-PRESS

ПС – 47593-6

ПАСПОРТ. РУКОВОДСТВО ПО ЭКСПЛУАТАЦИИ

1. Назначение и область применения

1.1. Трубы и фитинги из нержавеющей стали системы VT.INOX-PRESS применяются в системах питьевого и хозяйственно - питьевого назначения, горячего водоснабжения, отопления, а также в качестве технологических трубопроводов, транспортирующих жидкости и газы, не агрессивные к материалам трубы и фитингов.

1.2. Не допускается использовать фитинги системы VT.INOX-PRESS с уплотнительными кольцами из EPDM на трубопроводах, транспортирующих жидкие углеводороды. В этом случае необходимо использовать кольца из FPM (витона), приобретаемые отдельно.

1.3. Не допускается использование труб и фитингов системы VT.INOX-PRESS в атмосфере, насыщенной парами хлора (бассейны с хлорированием воды и т.п.).

Содержание хлоридов в рабочей среде не должно превышать значений, указанных в таблице:

	<i>Содержание свободного хлора, мг/л</i>			
	<i>до 0,5</i>	<i>от 0,5, до 2,0</i>	<i>от 2,0 до 3,0</i>	<i>более 3,0</i>
Предельное содержание хлоридов, мг/л	350	200	100	0

2. Краткое описание системы VT.INOX-PRESS

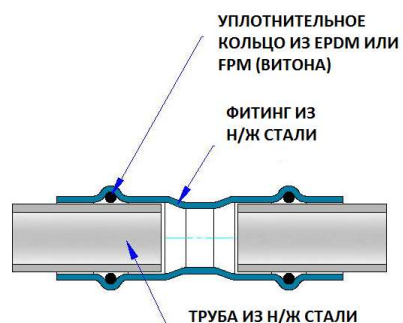
2.1. Система VT.INOX-PRESS включает в себя трубы из нержавеющей стали, которые соединяются между собой и присоединяются к арматуре и приборам с помощью пресс-фитингов из нержавеющей стали.

2.2. Опрессовка фитингов производится пресс-инструментом с насадками типа «V».

2.3. Каждое соединение дополнительно герметизировано уплотнительным кольцом из эластомера EPDM. Отдельно можно приобрести набор уплотнительных колец из FPM

ПАСПОРТ. РУКОВОДСТВО ПО ЭКСПЛУАТАЦИИ

(витона). Замена колец на витоновые повышает температурную и химическую стойкость системы.



3. Технические характеристики

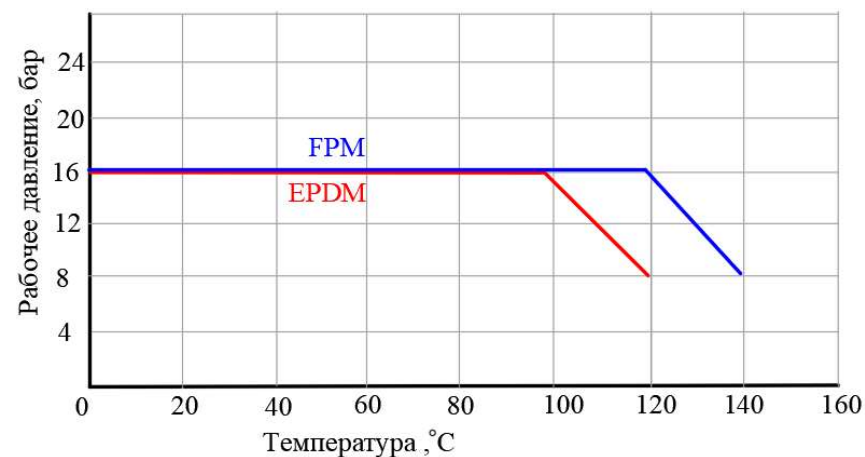
№	Характеристика	Ед. изм.	Значение
1	Материал труб и фитингов		сталь нержавеющей AISI304, сварная, холоднокатанная
2	Номинальное давление, PN	МПа	1,6
3	Пробное давление	МПа	2,4
4	Максимальная температура рабочей среды при использовании уплотнительных колец из EPDM	°C	120
5	Максимальная температура рабочей среды при использовании уплотнительных колец из FPM (витона)	°C	140
6	Профиль пресс-насадок инструмента (по каталогу REMS)		"V"
7	Коэффициент теплопроводности стенок трубы	Вт/м К	16,2
8	Эквивалентная шероховатость внутренней поверхности трубы	мм	0,01
9	Коэффициент линейного	1/°C	0,163 x 10 ⁻⁴

Паспорт и РЭ разработаны в соответствии с требованиями ГОСТ Р 2.601-2019 и ГОСТ Р 2.610-2019

ПАСПОРТ. РУКОВОДСТВО ПО ЭКСПЛУАТАЦИИ

	теплового расширения		
10	Предел текучести стали	МПа	210
11	Предел прочности стали	МПа	520
12	Модуль упругости стали	ГПа	193
13	Плотность стали	г/см ³	8,0
14	Климатическое исполнение по ГОСТ 15150-69		УХЛ.3
15	Средний полный срок службы системы	лет	50

График зависимости рабочего давления от температуры



Паспорт и РЭ разработаны в соответствии с требованиями ГОСТ Р 2.601-2019 и ГОСТ Р 2.610-2019

ПАСПОРТ. РУКОВОДСТВО ПО ЭКСПЛУАТАЦИИ

4. Номенклатура и габаритные размеры


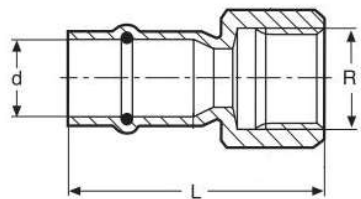
VTi.900	Труба из нержавеющей стали (в штангах по 4 м)				
	<i>Артикул</i>	<i>Наружный диаметр, мм</i>	<i>Толщина стенки, мм</i>	<i>Внутренний диаметр, мм</i>	<i>Вес 1 м.л., г</i>
	VTi.900.304.1208	12	0,8	10,4	214
	VTi.900.304.1510	15	1,0	13,0	338
	VTi.900.304.1810	18	1,0	16,0	413
	VTi.900.304.2212	22	1,2	19,6	612
	VTi.900.304.2812	28	1,2	25,6	790
	VTi.900.304.3515	35	1,5	32,0	1255
	VTi.900.304.4215	42	1,5	39,0	1489
	VTi.900.304.5415	54	1,5	51,0	1927
	VTi.900.304.7620	76,1	2,0	72,1	3620
	VTi.900.304.8920	88,9	2,0	84,9	4242
	VTi.900.304.10820	108	2,0	104	5116


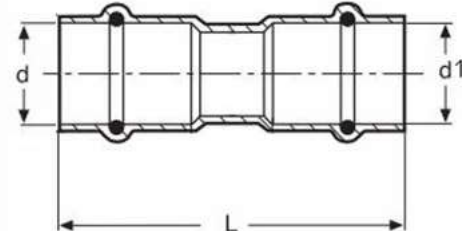
VTi.901		Соединитель прямой с переходом на наружную резьбу			
					
<i>Размер</i>	<i>Артикул</i>	<i>d, мм</i>	<i>R, дюймы</i>	<i>L, мм</i>	<i>Вес, г</i>
12x1/2"	VTi.901.I.001204	12	1/2"	53	46
15x1/2"	VTi.901.I.001504	15	1/2"	55	54
15x3/4"	VTi.901.I.001505	15	3/4"	57	72
18x1/2"	VTi.901.I.001804	18	1/2"	55	48
18x3/4"	VTi.901.I.001805	18	3/4"	59	66
22x1/2"	VTi.901.I.002204	22	1/2"	56	62
22x3/4"	VTi.901.I.002205	22	3/4"	58	78
22x1"	VTi.901.I.002206	22	1"	64	94
28x3/4"	VTi.901.I.002805	28	3/4"	59	95
28x1"	VTi.901.I.002806	28	1"	64	133
35x1"	VTi.901.I.003506	35	1"	68	151

Паспорт и РЭ разработаны в соответствии с требованиями ГОСТ Р 2.601-2019 и ГОСТ Р 2.610-2019

ПАСПОРТ. РУКОВОДСТВО ПО ЭКСПЛУАТАЦИИ

35x1 1/4"	VTi.901.I.003507	35	1 1/4"	70	192
42x1 1/2"	VTi.901.I.004208	42	1 1/2"	81	230
54x2"	VTi.901.I.005409	54	2"	96	349

VTi.902		Соединитель прямой с переходом на внутреннюю резьбу			
					
<i>Размер</i>	<i>Артикул</i>	<i>d, мм</i>	<i>R, дюймы</i>	<i>L, мм</i>	<i>Вес, г</i>
12x1/2"	VTi.902.I.001204	12	1/2"	50	41
15x1/2"	VTi.902.I.001504	15	1/2"	53	45
15x3/4"	VTi.902.I.001505	15	3/4"	55	76
18x1/2"	VTi.902.I.001804	18	1/2"	52	49
18x3/4"	VTi.902.I.001805	18	3/4"	55	69
22x1/2"	VTi.902.I.002204	22	1/2"	50	55
22x3/4"	VTi.902.I.002205	22	3/4"	55	72
22x1"	VTi.902.I.002206	22	1"	57	86
28x3/4"	VTi.902.I.002805	28	3/4"	55	82
28x1"	VTi.902.I.002806	28	1"	64	124
35x1"	VTi.902.I.003506	35	1"	65	134
35x1 1/4"	VTi.902.I.003507	35	1 1/4"	68	176
42x1 1/2"	VTi.902.I.004208	42	1 1/2"	75	204
54x2"	VTi.902.I.005409	54	2"	85	289

VTi.903		Соединитель прямой	
			

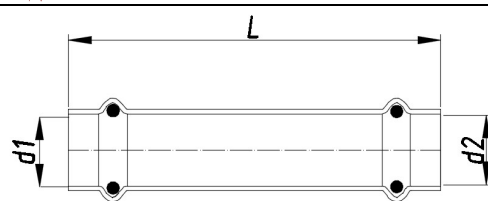
Паспорт и РЭ разработаны в соответствии с требованиями ГОСТ Р 2.601-2019 и ГОСТ Р 2.610-2019

ПАСПОРТ. РУКОВОДСТВО ПО ЭКСПЛУАТАЦИИ

Размер	Артикул	d, мм	d1, мм	L, мм	Вес, г
12x12	VTi.903.I.001212	12	12	58	26
15x12	VTi.903.I.001512	15	12	58	30
15x15	VTi.903.I.001515	15	15	62	33
18x15	VTi.903.I.001815	18	15	66	41
18x18	VTi.903.I.001818	18	18	63	43
22x15	VTi.903.I.002215	22	15	71	53
22x18	VTi.903.I.002218	22	18	66	57
22x22	VTi.903.I.002222	22	22	64	60
28x15	VTi.903.I.002815	28	15	78	68
28x22	VTi.903.I.002822	28	22	71	75
28x28	VTi.903.I.002828	28	28	69	78
35x28	VTi.903.I.003528	35	28	81	107
35x35	VTi.903.I.003535	35	35	74	106
42x35	VTi.903.I.004235	42	35	93	150
42x42	VTi.903.I.004242	42	42	90	155
54x42	VTi.903.I.005442	54	42	112	225
54x54	VTi.903.I.005454	54	54	100	220
76,1x76,1	VTi.903.I.007676	76,1	76,1	156	637
88,9x88,9	VTi.903.I.008989	88,9	88,9	164	798
108x108	VTi.903.I.108108	108	108	190	1165

VTi.904

Удлинитель



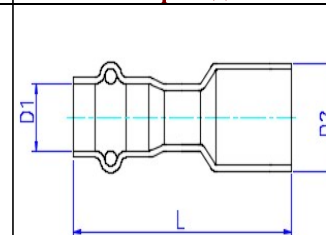
Размер	Артикул	d1, мм	d2, мм	L, мм	Вес, г
15x15	VTi.904.I.001515	15	15	82	43
18x18	VTi.904.I.001818	18	18	84	59
22x22	VTi.904.I.002222	22	22	93	87
28x28	VTi.904.I.002828	28	28	101	116
35x35	VTi.904.I.003535	35	35	108	155
42x42	VTi.904.I.004242	42	42	120	191
54x54	VTi.904.I.005454	54	54	126	249

Паспорт и РЭ разработаны в соответствии с требованиями ГОСТ Р 2.601-2019 и ГОСТ Р 2.610-2019

ПАСПОРТ. РУКОВОДСТВО ПО ЭКСПЛУАТАЦИИ

VTi.905

Вставка переходная



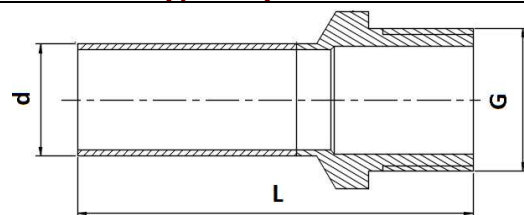
Размер	Артикул	D1, мм	D2, мм	L, мм	Вес, г
18x15	VTi.905.I.001815	15	18	65	36
22x15	VTi.905.I.002215	15	22	68	44
22x18	VTi.905.I.002218	18	22	67	49
28x15	VTi.905.I.002815	15	28	67	53
28x18	VTi.905.I.002818	18	28	68	58
28x22	VTi.905.I.002822	22	28	70	65
35x15	VTi.905.I.003515	15	35	73	71
35x18	VTi.905.I.003518	18	35	72	75
35x22	VTi.905.I.003522	22	35	72	80
35x28	VTi.905.I.003528	28	35	77	94
42x22	VTi.905.I.004222	22	42	85	109
42x28	VTi.905.I.004228	28	42	84	115
42x35	VTi.905.I.004235	35	42	89	132
54x28	VTi.905.I.005428	28	54	94	158
54x35	VTi.905.I.005435	35	54	95	167
54x42	VTi.905.I.005442	42	54	107	203
76,1x54	VTi.905.I.007654	54	76,1	140	440
88,9x54	VTi.905.I.008954	54	88,9	152	560
88,9x76,1	VTi.905.I.008976	76,1	88,9	175	737
108x76,1	VTi.905.I.108076	76,1	108	200	952
108x88,9	VTi.905.I.108089	88,9	108	202	1015

Паспорт и РЭ разработаны в соответствии с требованиями ГОСТ Р 2.601-2019 и ГОСТ Р 2.610-2019

ПАСПОРТ. РУКОВОДСТВО ПО ЭКСПЛУАТАЦИИ

VTi.906

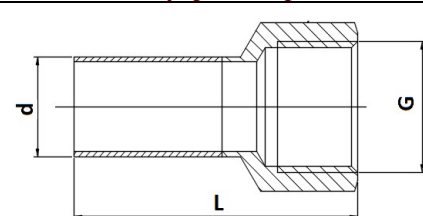
Вставка с наружной резьбой



Размер	Артикул	d, мм	G, дюймы	L, мм	Вес, г
15x1/2"	VTi.906.I.001504	15	1/2"	55	50
15x3/4"	VTi.906.I.001505	15	3/4"	56	56
18x1/2"	VTi.906.I.001804	18	1/2"	54	44
18x3/4"	VTi.906.I.001805	18	3/4"	57	60
18x1"	VTi.906.I.001806	18	1"	62	76
22x1/2"	VTi.906.I.002204	22	1/2"	55	62
22x3/4"	VTi.906.I.002205	22	3/4"	57	75
22x1"	VTi.906.I.002206	22	1"	63	83
28x3/4"	VTi.906.I.002805	28	3/4"	58	88
28x1"	VTi.906.I.002806	28	1"	64	130
35x 1 1/4"	VTi.906.I.003507	35	1 1/4"	69	172
42x1 1/2"	VTi.906.I.004208	42	1 1/2"	81	208
54x2"	VTi.906.I.005409	54	2"	93	319

VTi.907

Вставка с внутренней резьбой



Размер	Артикул	d, мм	G, дюймы	L, мм	Вес, г
15x1/2"	VTi.907.I.001504	15	1/2"	52	41
15x3/4"	VTi.907.I.001505	15	3/4"	53	55
18x1/2"	VTi.907.I.001804	18	1/2"	51	63
18x3/4"	VTi.907.I.001805	18	3/4"	53	72
18x1"	VTi.907.I.001806	18	1"	60	81
22x1/2"	VTi.907.I.002204	22	1/2"	49	50
22x3/4"	VTi.907.I.002205	22	3/4"	54	67

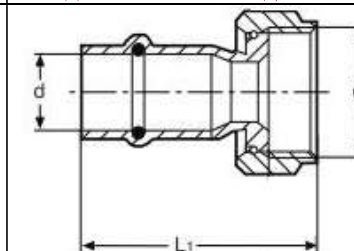
Паспорт и РЭ разработаны в соответствии с требованиями ГОСТ Р 2.601-2019 и ГОСТ Р 2.610-2019

ПАСПОРТ. РУКОВОДСТВО ПО ЭКСПЛУАТАЦИИ

22x1"	VTi.907.I.002206	22	1"	61	84
28x3/4"	VTi.907.I.002805	28	3/4"	54	76
28x1"	VTi.907.I.002806	28	1"	63	118
35x 1 1/4"	VTi.907.I.003507	35	1 1/4"	67	156
42x1 1/2"	VTi.907.I.004208	42	1 1/2"	74	195
54x2"	VTi.907.I.005409	54	2"	82	276

VTi.908

Соединитель с накидной гайкой

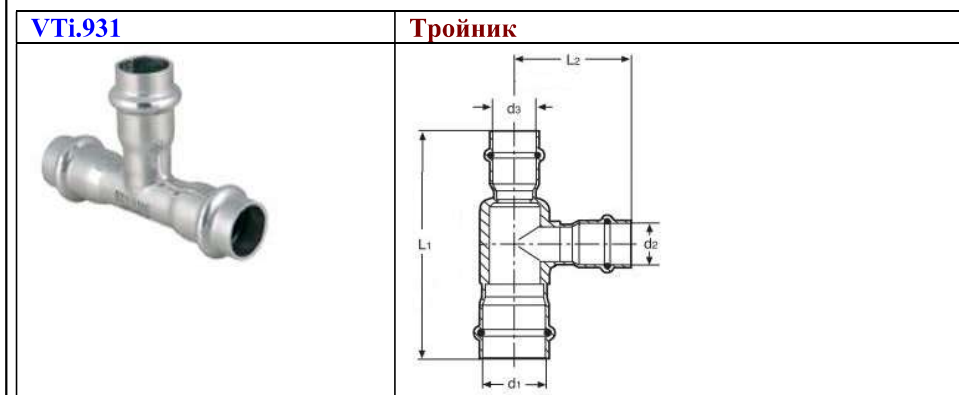


Размер	Артикул	d, мм	G, дюймы	L, мм	Вес, г
12x1/2"	VTi.908.I.001204	12	1/2"	42	44
15x1/2"	VTi.908.I.001504	15	1/2"	44	49
15x3/4"	VTi.908.I.001505	15	3/4"	41	64
18x1/2"	VTi.908.I.001804	18	1/2"	53	59
18x3/4"	VTi.908.I.001805	18	3/4"	42	68
22x1/2"	VTi.908.I.002204	22	1/2"	58	72
22x3/4"	VTi.908.I.002205	22	3/4"	60	80
28x3/4"	VTi.908.I.002805	28	3/4"	60	101
28x1"	VTi.908.I.002806	28	1"	52	113
35x1"	VTi.908.I.003506	35	1"	67	145
35x1 1/4"	VTi.908.I.003507	35	1 1/4"	55	169
42x1 1/2"	VTi.908.I.004208	42	1 1/2"	64	214
54x2"	VTi.908.I.005409	54	2"	71	306

Расходные материалы и изделия: прокладка из EPDM

Паспорт и РЭ разработаны в соответствии с требованиями ГОСТ Р 2.601-2019 и ГОСТ Р 2.610-2019

ПАСПОРТ. РУКОВОДСТВО ПО ЭКСПЛУАТАЦИИ



Размер	Артикул	d1, мм	d2, мм	d3, мм	L1, мм	L2, мм	Вес, г
15x12x15	VTi.931.I.151215	15	12	15	83	38	55
15x15x15	VTi.931.I.151515	15	15	15	83	44	60
18x15x18	VTi.931.I.181518	18	15	18	89	45	76
18x18x18	VTi.931.I.181818	18	18	18	89	47	82
22x15x22	VTi.931.I.221522	22	15	22	97	47	101
22x18x22	VTi.931.I.221822	22	18	22	97	49	108
22x22x22	VTi.931.I.222222	22	22	22	97	50	117
28x15x28	VTi.931.I.281528	28	15	28	103	50	129
28x18x28	VTi.931.I.281828	28	18	28	103	53	134
28x22x22	VTi.931.I.282222	28	22	22	112	53	130
28x22x28	VTi.931.I.282228	28	22	28	103	53	141
28x28x22	VTi.931.I.282822	28	28	22	112	57	149
28x28x28	VTi.931.I.282828	28	28	28	103	57	154
35x15x35	VTi.931.I.351535	35	15	35	112	54	175
35x22x35	VTi.931.I.352235	35	22	35	112	57	190
35x28x35	VTi.931.I.352835	35	28	35	112	61	201
35x35x35	VTi.931.I.353535	35	35	35	112	61	213
42x35x42	VTi.931.I.423542	42	35	42	138	64	243
42x42x42	VTi.931.I.424242	42	42	42	138	70	274
54x42x54	VTi.931.I.544254	54	42	54	159	76	317
54x54x54	VTi.931.I.545454	54	54	54	159	80	360
76,1x54x76,1	VTi.931.I.765476	76,1	54	76,1	230	91	1009
76,1x76,1x76,1	VTi.931.I.767676	76,1	76,1	76,1	230	120	1193
88,9x88,9x88,9	VTi.931.I.898989	88,9	88,9	88,9	260	132	1569
108x108x108	VTi.931.I.108108108	108	108	108	304	151	2254

Паспорт и РЭ разработаны в соответствии с требованиями ГОСТ Р 2.601-2019 и ГОСТ Р 2.610-2019

ПАСПОРТ. РУКОВОДСТВО ПО ЭКСПЛУАТАЦИИ



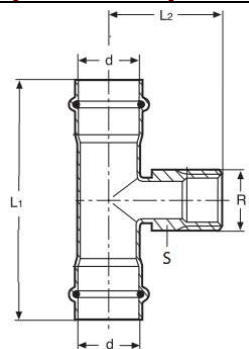
Размер	Артикул	d, мм	R, дюймы	L1, мм	L2, мм	Вес, г
15x1/2"x15	VTi.932.I.150415	15	1/2"	83	33	74
18x1/2"x18	VTi.932.I.180418	18	1/2"	89	33	88
18x3/4"x18	VTi.932.I.180518	18	3/4"	89	36	105
22x1/2"x22	VTi.932.I.220422	22	1/2"	97	33	114
22x3/4"x22	VTi.932.I.220522	22	3/4"	97	38	128
28x1/2"x28	VTi.932.I.280428	28	1/2"	103	38	143
28x3/4"x28	VTi.932.I.280528	28	3/4"	103	38	155
28x1"x28	VTi.932.I.280628	28	1"	103	47	199
35x1/2"x35	VTi.932.I.350435	35	1/2"	112	42	200
35x1"x35	VTi.932.I.350635	35	1"	112	51	244
35x1 1/4"x35	VTi.932.I.350735	35	1 1/4"	112	52	266
42x1/2"x42	VTi.932.I.420442	42	1/2"	138	45	243
42x1"x42	VTi.932.I.420642	42	1"	138	54	274
42x1 1/4"x42	VTi.932.I.420742	42	1 1/4"	138	50	296
54x1/2"x54	VTi.932.I.540454	54	1/2"	159	51	280
54x1"x54	VTi.932.I.540654	54	1"	159	60	360
54x1 1/4"x54	VTi.932.I.540754	54	1 1/4"	159	56	382
76,1x3/4"x76,1	VTi.932.I.760576	76,1	3/4"	230	65	961
76,1x1"x76,1	VTi.932.I.760676	76,1	1"	230	72	985
76,1x2"x76,1	VTi.932.I.760976	76,1	2"	230	74	1055

Паспорт и РЭ разработаны в соответствии с требованиями ГОСТ Р 2.601-2019 и ГОСТ Р 2.610-2019

ПАСПОРТ. РУКОВОДСТВО ПО ЭКСПЛУАТАЦИИ

VTi.933

Тройник с переходом на наружную резьбу



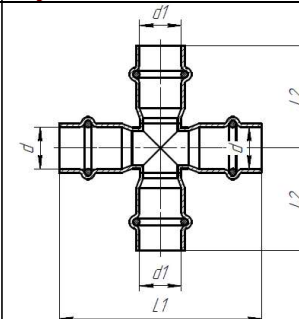
Размер	Артикул	d, мм	R, дюймы	L1, мм	L2, мм	Вес, г
15x1/2"x15	VTi.933.I.150415	15	1/2"	83	36	78
18x1/2"x18	VTi.933.I.180418	18	1/2"	89	36	85
18x3/4"x18	VTi.933.I.180518	18	3/4"	89	39	104
22x1/2"x22	VTi.933.I.220422	22	1/2"	97	39	119
22x3/4"x22	VTi.933.I.220522	22	3/4"	97	41	131
28x1/2"x28	VTi.933.I.280428	28	1/2"	103	42	145
28x3/4"x28	VTi.933.I.280528	28	3/4"	103	43	157
28x1"x28	VTi.933.I.280628	28	1"	103	49	196
35x1"x35	VTi.933.I.350635	35	1"	112	52	242
35x1 1/4"x35	VTi.933.I.350735	35	1 1/4"	112	54	282
42x1"x42	VTi.933.I.420642	42	1"	138	56	271
42x1 1/4"x42	VTi.933.I.420742	42	1 1/4"	138	58	294
54x1"x54	VTi.933.I.540654	54	1"	159	62	357
54x1 1/4"x54	VTi.933.I.540754	54	1 1/4"	159	64	377

Паспорт и РЭ разработаны в соответствии с требованиями ГОСТ Р 2.601-2019 и ГОСТ Р 2.610-2019

ПАСПОРТ. РУКОВОДСТВО ПО ЭКСПЛУАТАЦИИ

VTi.941

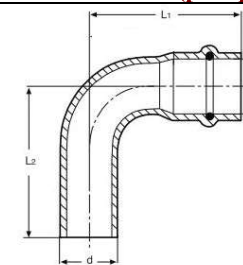
Крестовина



Размер	Артикул	d, мм	d1, мм	L1, мм	L2, мм	Вес, г
15x15x15x15	VTi.941.I.001515	15	15	74	37	69
18x15x18x15	VTi.941.I.001815	18	15	78	39	83
18x18x18x18	VTi.941.I.001818	18	18	78	39	95
22x15x22x15	VTi.941.I.002215	22	15	84	41	106
22x18x22x18	VTi.941.I.002218	22	18	84	42	115
22x22x22x22	VTi.941.I.002222	22	22	84	42	128
28x22x28x22	VTi.941.I.002822	28	22	94	46	162
28x28x28x28	VTi.941.I.002828	28	28	94	47	182

VTi.950

Угольник 90° (раструб-груба)



Размер	Артикул	d, мм	L1, мм	L2, мм	Вес, г
15x15	VTi.950.I.001515	15	50	60	45
18x18	VTi.950.I.001818	18	53	63	61
22x22	VTi.950.I.002222	22	65	75	94
28x28	VTi.950.I.002828	28	76	86	137
35x35	VTi.950.I.003535	35	88	98	203
42x42	VTi.950.I.004242	42	96	106	268
54x54	VTi.950.I.005454	54	117	127	382
76,1x76,1	VTi.950.I.007676	76,1	160	230	1240

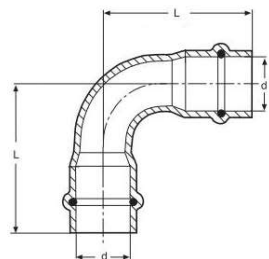
Паспорт и РЭ разработаны в соответствии с требованиями ГОСТ Р 2.601-2019 и ГОСТ Р 2.610-2019

ПАСПОРТ. РУКОВОДСТВО ПО ЭКСПЛУАТАЦИИ

88,9x88,9	VTi.950.I.008989	88,9	182	250	1614
108x108	VTi.950.I.108108	108	224	280	2241

VTi.951

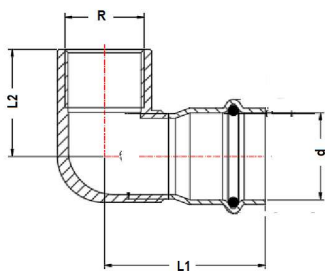
Угольник 90° (раструб-раструб)



Размер	Артикул	d, мм	L, мм	Вес, г
12x12	VTi.951.I.001212	12	48	37
15x15	VTi.951.I.001515	15	50	45
18x18	VTi.951.I.001818	18	53	60
22x22	VTi.951.I.002222	22	65	97
28x28	VTi.951.I.002828	28	76	137
35x35	VTi.951.I.003535	35	88	204
42x42	VTi.951.I.004242	42	96	271
54x54	VTi.951.I.005454	54	117	385
76,1x76,1	VTi.951.I.007676	76,1	160	1028
88,9x88,9	VTi.951.I.008989	88,9	182	1390
108x108	VTi.951.I.108108	108	224	2041

VTi.952

Угольник с переходом на внутреннюю резьбу



Размер	Артикул	d, мм	R, дюймы	L1, мм	L2, мм	Вес, г
15x1/2"	VTi.952.I.001504	15	1/2"	46	25	73
18x1/2"	VTi.952.I.001804	18	1/2"	46	26	79

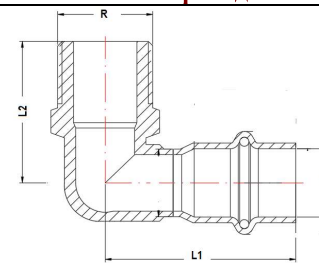
Паспорт и РЭ разработаны в соответствии с требованиями ГОСТ Р 2.601-2019 и ГОСТ Р 2.610-2019

ПАСПОРТ. РУКОВОДСТВО ПО ЭКСПЛУАТАЦИИ

18x3/4"	VTi.952.I.001805	18	3/4"	49	30	88
22x1/2"	VTi.952.I.002204	22	1/2"	48	30	98
22x3/4"	VTi.952.I.002205	22	3/4"	50	32	135
28x3/4"	VTi.952.I.002805	28	3/4"	53	35	150
35x1"	VTi.952.I.003506	35	1"	61	38	258

VTi.953

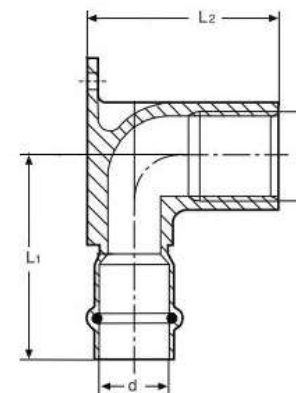
Угольник с переходом на наружную резьбу



Размер	Артикул	d, мм	R, дюймы	L1, мм	L2, мм	Вес, г
12x1/2"	VTi.953.I.001204	12	1/2"	44	30	52
15x1/2"	VTi.953.I.001504	15	1/2"	44	32	69
18x1/2"	VTi.953.I.001804	18	1/2"	44	32	82
18x3/4"	VTi.953.I.001805	18	3/4"	47	36	92
22x1/2"	VTi.953.I.002204	22	1/2"	47	37	116
22x3/4"	VTi.953.I.002205	22	3/4"	48	39	128
28x3/4"	VTi.953.I.002805	28	3/4"	52	42	199
35x1"	VTi.953.I.003506	35	1"	59	51	289

VTi.954

Водорозетка



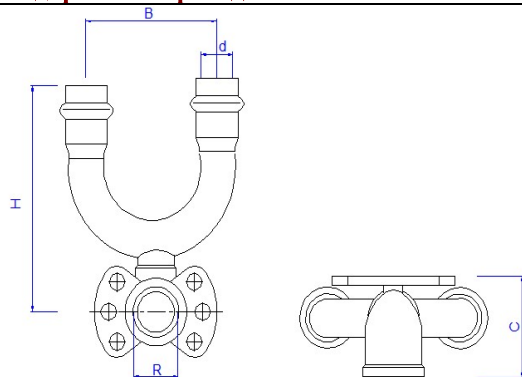
Паспорт и РЭ разработаны в соответствии с требованиями ГОСТ Р 2.601-2019 и ГОСТ Р 2.610-2019

ПАСПОРТ. РУКОВОДСТВО ПО ЭКСПЛУАТАЦИИ

Размер	Артикул	d, мм	R, дюймы	L1, мм	L2, мм	Вес, г
12x1/2"	VTi.954.I.001204	12	1/2"	46	42	105
15x1/2"	VTi.954.I.001504	15	1/2"	49	42	109
18x1/2"	VTi.954.I.001804	18	1/2"	49	45	118
22x1/2"	VTi.954.I.002204	22	1/2"	50	48	153
22x3/4"	VTi.954.I.002205	22	3/4"	50	51	182

VTi.954.DI

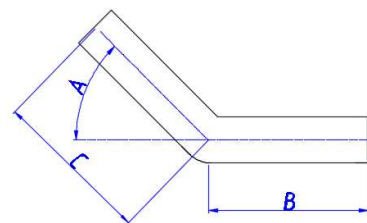
Водорозетка проходная



Размер	Артикул	d, мм	R, дюймы	B, мм	H, мм	C, мм	Вес, г
15x1/2"	VTi.954.DI.150415	15	1/2"	57	90	42	198

VTi.955

Отводы безраструбные с углами поворота 15°; 30°; 45°



Размер	Артикул	d, мм	A, град	B, мм	C, мм	Вес, г
15x15°	VTi.955.I.151515	15	15	134	80	70
18x15°	VTi.955.I.151818	18	15	132	90	125
22x15°	VTi.955.I.152222	22	15	129	100	138

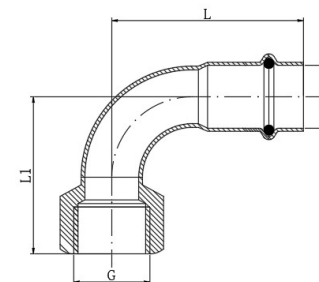
Паспорт и РЭ разработаны в соответствии с требованиями ГОСТ Р 2.601-2019 и ГОСТ Р 2.610-2019

ПАСПОРТ. РУКОВОДСТВО ПО ЭКСПЛУАТАЦИИ

28x15°	VTi.955.I.152828	28	15	140	110	281
15x30°	VTi.955.I.301515	15	30	135	80	72
18x30°	VTi.955.I.301818	18	30	132	90	124
22x30°	VTi.955.I.302222	22	30	130	100	138
28x30°	VTi.955.I.302828	28	30	140	110	285
15x45°	VTi.955.I.451515	15	45	137	80	72
18x45°	VTi.955.I.451818	18	45	135	90	124
22x45°	VTi.955.I.452222	22	45	132	100	138
28x45°	VTi.955.I.452828	28	45	140	110	288

VTi.956

Отвод 90° с переходом на внутреннюю резьбу



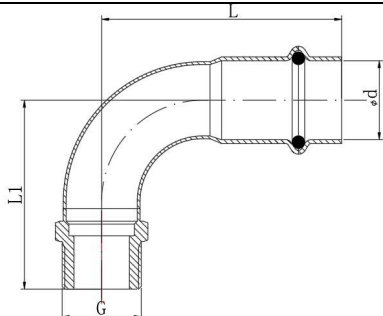
Размер	Артикул	d, мм	L, мм	L1, мм	G, дюймы	Вес, г
15x1/2"	VTi.956.I.001504	15	50	50	1/2"	64
18x1/2"	VTi.956.I.001804	18	53	50	1/2"	72
18x3/4"	VTi.956.I.001805	18	53	52	3/4"	91
22x1/2"	VTi.956.I.002204	22	65	56	1/2"	95
22x3/4"	VTi.956.I.002205	22	65	61	3/4"	118
28x3/4"	VTi.956.I.002805	28	76	68	3/4"	146
28x1"	VTi.956.I.002806	28	88	86	1"	221

Паспорт и РЭ разработаны в соответствии с требованиями ГОСТ Р 2.601-2019 и ГОСТ Р 2.610-2019

ПАСПОРТ. РУКОВОДСТВО ПО ЭКСПЛУАТАЦИИ

VTi.957

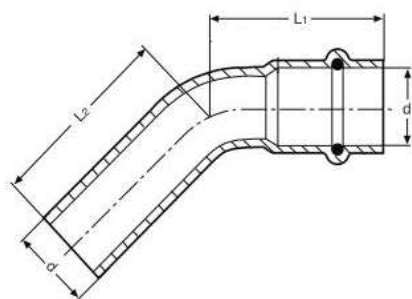
Отвод 90° с переходом на наружную резьбу



Размер	Артикул	d, мм	L, мм	L1, мм	G, дюймы	Вес, г
15x1/2"	VTi.957.I.001504	15	50	53	1/2"	62
18x1/2"	VTi.957.I.001804	18	53	53	1/2"	70
18x3/4"	VTi.957.I.001805	18	53	56	3/4"	90
22x1/2"	VTi.957.I.002204	22	65	62	1/2"	100
22x3/4"	VTi.957.I.002205	22	65	64	3/4"	113
28x3/4"	VTi.957.I.002805	28	76	72	3/4"	157
28x1"	VTi.957.I.002806	28	88	89	1"	232

VTi.958

Угольник 45°(раструб-труба)



Размер	Артикул	d, мм	L1, мм	L2, мм	Вес, г
15x15	VTi.958.I.001515	15	38	48	39
18x18	VTi.958.I.001818	18	42	52	59
22x22	VTi.958.I.002222	22	47	57	75
28x28	VTi.958.I.002828	28	52	62	110
35x35	VTi.958.I.003535	35	60	70	160
42x42	VTi.958.I.004242	42	65	75	210

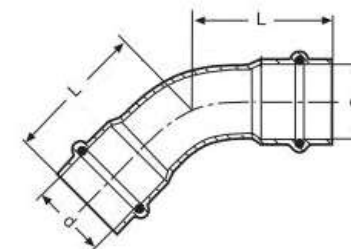
Паспорт и РЭ разработаны в соответствии с требованиями ГОСТ Р 2.601-2019 и ГОСТ Р 2.610-2019

ПАСПОРТ. РУКОВОДСТВО ПО ЭКСПЛУАТАЦИИ

54x54	VTi.958.I.005454	54	79	89	295
76,1x76,1	VTi.958.I.007676	76,1	102	170	975
88,9x88,9	VTi.958.I.008989	88,9	117	190	1306
108x108	VTi.958.I.108108	108	142	200	1776

VTi.959

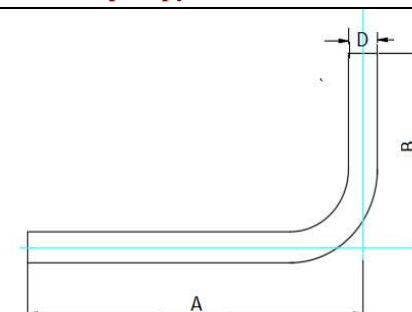
Угольник 45°(раструб-раструб)



Размер	Артикул	d, мм	L, мм	Вес, г
12x12	VTi.959.I.001212	12	37	31
15x15	VTi.959.I.001515	15	38	39
18x18	VTi.959.I.001818	18	42	56
22x22	VTi.959.I.002222	22	47	77
28x28	VTi.959.I.002828	28	52	108
35x35	VTi.959.I.003535	35	60	158
42x42	VTi.959.I.004242	42	65	212
54x54	VTi.959.I.005454	54	79	300
76,1x76,1	VTi.959.I.007676	76,1	102	765
88,9x88,9	VTi.959.I.008989	88,9	117	1051
108x108	VTi.959.I.108108	108	142	1577

VTi.960

Отвод безраструбный 90°



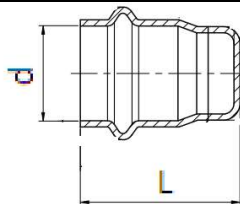
Паспорт и РЭ разработаны в соответствии с требованиями ГОСТ Р 2.601-2019 и ГОСТ Р 2.610-2019

ПАСПОРТ. РУКОВОДСТВО ПО ЭКСПЛУАТАЦИИ

Артикул	D, мм	A, мм	B, мм	Вес, г
VTi.960.I.150760	15	160	70	89
VTi.960.I.151060	15	600	100	252

VTi.961

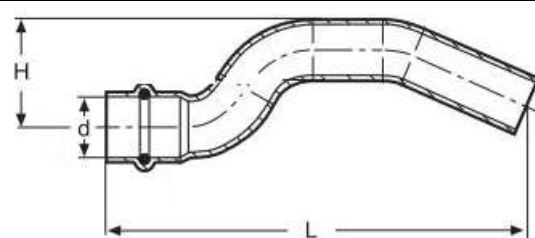
Заглушка



Размер	Артикул	d, мм	L, мм	Вес, г
15	VTi.961.I.000015	15	37	26
18	VTi.961.I.000018	18	37	35
22	VTi.961.I.000022	22	38	44
28	VTi.961.I.000028	28	39	58
35	VTi.961.I.000035	35	40	76
42	VTi.961.I.000042	42	42	92
54	VTi.961.I.000054	54	45	125
76,1	VTi.961.I.000076	76,1	94	429
88,9	VTi.961.I.000089	88,9	99	529
108	VTi.961.I.000108	108	112	764

VTi.970

Обвод (раструб-труба)

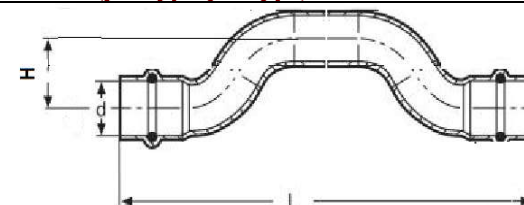


Размер	Артикул	L1, мм	H, мм	Вес, г
15x15	VTi.970.I.001515	140	38	72
18x18	VTi.970.I.001818	160	43	104
22x22	VTi.970.I.002222	178	48	154
28x28	VTi.970.I.002828	196	54	228

ПАСПОРТ. РУКОВОДСТВО ПО ЭКСПЛУАТАЦИИ

VTi.971

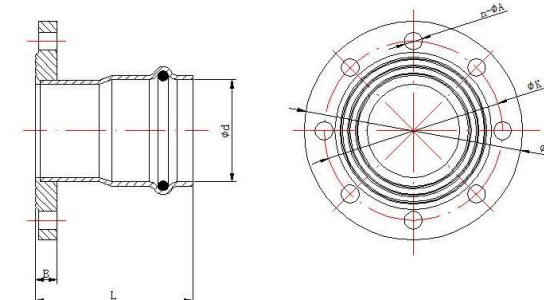
Обвод (раструб-раструб)



Размер	Артикул	L1, мм	H, мм	Вес, г
12x12	VTi.971.I.001212	128	18	57
15x15	VTi.971.I.001515	139	20	71
18x18	VTi.971.I.001818	146	26	97
22x22	VTi.971.I.002222	176	29	153
28x28	VTi.971.I.002828	208	35	241
35x35	VTi.971.I.003535	252	45	340


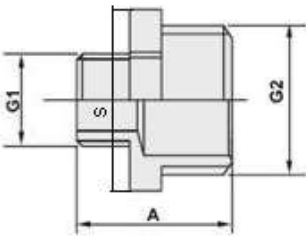
VTi.980


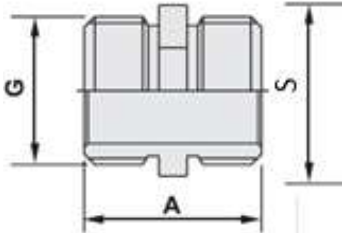
Соединитель с переходом на фланец




Размер	Артикул	d, мм	L, мм	B, мм	n x A	F, мм	K, мм	Вес, г
42xDN40	VTi.980.I.042040	42	94	14	4x18	140	110	1382
54xDN50	VTi.980.I.054050	54	100	14	4x18	155	125	1707
76,1xDN65	VTi.980.I.076065	76,1	130	15,5	8x18	175	145	2337
88,9xDN80	VTi.980.I.089080	88,9	140	15,5	8x18	190	160	2757
108xDN100	VTi.980.I.108100	108	160	18	8x18	210	180	3864

ПАСПОРТ. РУКОВОДСТВО ПО ЭКСПЛУАТАЦИИ

VTi.580		Ниппель переходной Н-Н				
						
<i>Размер</i>	<i>Артикул</i>	<i>G1, дюймы</i>	<i>G2, дюймы</i>	<i>A, мм</i>	<i>S, мм</i>	<i>Вес, г</i>
3/4"x1/2"	VTi.580.I.0504	1/2"	3/4"	33	27	62

VTi.582		Ниппель Н-Н			
					
<i>Размер</i>	<i>Артикул</i>	<i>A, мм</i>	<i>G, дюймы</i>	<i>S, под ключ, мм</i>	<i>Вес, г</i>
1/2"x1/2"	VTi.582.I.0404	35	1/2"	22	42
3/4"x3/4"	VTi.582.I.0505	37	3/4"	27	77
1"x1"	VTi.582.I.0606	40	1"	34	122

VT.AD304		Трубка сварная для комплектации узла VT.225		
				
<i>Размер</i>	<i>Артикул</i>	<i>D нар, мм</i>	<i>Длина мм</i>	<i>Вес, г</i>
15x1000	VT.AD304.0.1000	15	1000	284

Паспорт и РЭ разработаны в соответствии с требованиями ГОСТ Р 2.601-2019 и ГОСТ Р 2.610-2019

ПАСПОРТ. РУКОВОДСТВО ПО ЭКСПЛУАТАЦИИ

VTi.990		Кольцо уплотнительное из EPDM									
	<i>Размер, мм</i>	12	15	18	22	28	35	42	54	76,1	88,9
	<i>D внутр. мм</i>	12	15	18	22	28	35	42	54	77	90
	<i>Толщина, мм</i>	2,65	2,7	2,65	3,3	3,2	3,3	4,3	4,3	7,7	8,3
VTi.990.I		Кольцо уплотнительное из FPM									
	<i>Размер, мм</i>	12	15	18	22	28	35	42	54	76,1	88,9
	<i>D внутр. мм</i>	12	15	18	22	28	35	42	54	77	90
	<i>Толщина, мм</i>	2,65	2,7	2,65	3,3	3,2	3,3	4,3	4,3	7,7	8,3

5. Указания по монтажу

5.1. Все работы по монтажу трубопроводов системы VT.INOX-PRESS должны производиться в соответствии с требованиями СП 73.13330.2016 «Внутренние санитарно-технические системы зданий».

5.2. Компенсация температурных деформаций трубопроводов должна осуществляться в соответствии с проектом.

5.3. Отрезание труб следует производить строго под прямым углом к оси трубы с помощью роликовых труборезов, ножовок по металлу или электропил. Не допускается производить резку труб углошлифовальными машинами («болгарками»).

5.4. После выполнения реза, наружную и внутреннюю кромку трубы необходимо очистить от грата с помощью гратоснимателя.

5.5. Не допускается опрессовывать грязные трубы, особенно с загрязнением ГСМ.

5.6. Изгибание труб с помощью трубогиба не допускается.

5.7. Соединение труб с фитингом выполняется в следующем порядке:

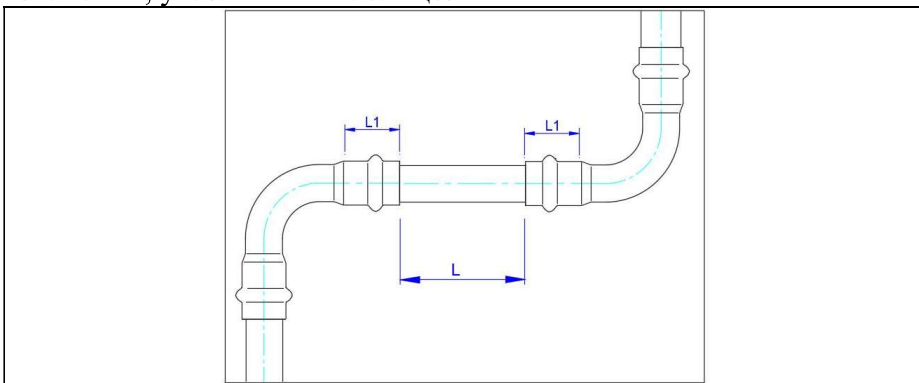
- труба очищается от грязи;
- труба отрезается под прямым углом;

Паспорт и РЭ разработаны в соответствии с требованиями ГОСТ Р 2.601-2019 и ГОСТ Р 2.610-2019

ПАСПОРТ. РУКОВОДСТВО ПО ЭКСПЛУАТАЦИИ

- с торца трубы снимается наружный и внутренний грат;
- проверяется правильная посадка уплотнительных колец в пресс-фитинге;
- фитинг надевается на трубу до упора. Применение смазок при этом не допускается;
- производится однократная опрессовка электроинструментом с пресс-насадкой или пресс-кольцом профиля «V».

5.8. Расстояние между торцами соседних соединителей и минимальная длины трубы между ними не должны быть меньше значений, указанных в таблице:



<i>Днар, мм</i>	<i>L, мм</i>	<i>L1, мм</i>	<i>Минимальная длина трубы, мм</i>
12	10	22,7	55,4
15	20	22,7	65,4
22	20	23,2	66,2
28	30	25	80
35	40	28	96
42	40	37	114
54	40	42	124
76,1	70	58	178
88,9	70	70	210

ПАСПОРТ. РУКОВОДСТВО ПО ЭКСПЛУАТАЦИИ

5.8. Соединение трубки VT.AD304 с деталями узла VT.225 выполняется с помощью обжимных фитингов VT.4430.

5.9. Монтаж ниппелей VTi.580 и VTi.582 производится с уплотнением резьбы льном, сантехнической монтажной нитью или лентой из фторопластового уплотнительного материала (ФУМ).

5.10. При выполнении резьбовых соединений не допускается превышение моментов затяжки, указанных в таблице:

	<i>Размер резьбы, дюймы</i>					
	<i>1/2"</i>	<i>3/4"</i>	<i>1"</i>	<i>1 1/4"</i>	<i>1 1/2"</i>	<i>2"</i>
Предельный момент затяжки (кроме VTi.908)	35	45	65	90	130	140
Предельный момент затяжки для VTi.908	15	20	30	35	45	55

5.11. При использовании соединителя VTi.908 присоединяемый элемент (фитинг, арматура), должен иметь на штуцерном патрубке ответную плоскость, ширина которой не должна быть меньше значений, указанных в таблице:

	<i>Размер резьбы, дюймы</i>					
	<i>1/2"</i>	<i>3/4"</i>	<i>1"</i>	<i>1 1/4"</i>	<i>1 1/2"</i>	<i>2"</i>
Минимальная ширина ответной плоскости, мм	1,0	1,5	2,0	2,5	2,8	3,0

В противном случае, прокладка из EPDM должна быть заменена на плоскую прокладку из PTFE или паронита.

5.12. Фланцевые соединения при использовании соединителей VTi.980 должны выполняться с применением болтов M16.

5.13. Перед запуском в эксплуатацию система должна быть подвергнута гидравлическому испытанию статическим давлением, в 1,5 раза превышающим рабочее, но не менее 6 бар. Испытания проводятся в порядке, изложенном в СП73.13330.2016.

5.14. После монтажа система должна быть промыта в соответствии с требованиями п.6.1.13 СП73.13330.2016.

ПАСПОРТ. РУКОВОДСТВО ПО ЭКСПЛУАТАЦИИ

6. Указания по эксплуатации и техническому обслуживанию

6.1. Трубопроводы системы VT.INOX-PRESS должны эксплуатироваться при условиях, указанных в таблице технических характеристик, с учетом требований п.1.3.

6.2. Запрещается использовать для очистки поверхности труб и фитингов хлоросодержащие чистящие средства.

6.3. Не допускается замерзание рабочей среды внутри труб.

6.4. При использовании в сетях отопления или теплоснабжения изделия должны эксплуатироваться с соблюдением требований «Правил технической эксплуатации тепловых энергоустановок» от 01.10.2003.

7. Условия хранения и транспортировки

7.1. В соответствии с ГОСТ 19433-88 изделия системы VT.INOX-PRESS не относятся к категории опасных грузов, что допускает их перевозку любым видом транспорта в соответствии с правилами перевозки грузов, действующими на данном виде транспорта.

7.2. Хранение изделий должно производиться по условиям 5 (ОЖ4), раздела 10 ГОСТ 15150-69 в проветриваемых навесах или помещениях.

7.3. Трубные пакеты допускается хранить в штабелях высотой не более 2м.

8. Утилизация

8.1. Утилизация изделия (переплавка, захоронение, перепродажа) производится в порядке, установленном Законами РФ от 04 мая 1999 г. № 96-ФЗ "Об охране атмосферного воздуха" (с изменениями и дополнениями), от 24 июня 1998 г. № 89-ФЗ (с изменениями и дополнениями) "Об отходах производства и потребления", от 10 января 2002 № 7-ФЗ « Об охране окружающей среды» (с изменениями и дополнениями), а также другими российскими и региональными нормами, актами,

ПАСПОРТ. РУКОВОДСТВО ПО ЭКСПЛУАТАЦИИ

правилами, распоряжениями и пр., принятыми во исполнение указанных законов.

9. Гарантийные обязательства

9.1. Изготовитель гарантирует соответствие изделия требованиям безопасности, при условии соблюдения Потребителем правил применения, транспортировки, хранения, монтажа и эксплуатации.

9.2. Гарантия распространяется на все дефекты, возникшие по вине завода-изготовителя.

9.3. Гарантия не распространяется на дефекты, возникшие в случаях:

- нарушения паспортных режимов хранения, монтажа, испытания, эксплуатации и обслуживания изделия;
- ненадлежащей транспортировки и погрузо-разгрузочных работ;
- наличия следов воздействия веществ, агрессивных к материалам изделия;
- наличия повреждений, вызванных пожаром, стихией, форс-мажорными обстоятельствами;
- повреждений, вызванных неправильными действиями Потребителя;
- наличия следов постороннего вмешательства в конструкцию изделия.

9.4. Гарантийные обязательства не распространяются на расходные материалы и изделия, как в части стоимости этих материалов и изделий, так и в части работ по их замене при сервисном обслуживании.

9.5. Производитель оставляет за собой право внесения изменений в конструкцию, улучшающие качество изделия при сохранении основных эксплуатационных характеристик. При этом фактический вес изделий может отличаться не более, чем на $\pm 10\%$ от указанного в настоящем техническом паспорте.

ПАСПОРТ. РУКОВОДСТВО ПО ЭКСПЛУАТАЦИИ

10. Условия гарантийного обслуживания

10.1. Претензии к качеству изделия могут быть предъявлены в течение гарантийного срока.

10.2. Неисправные изделия в течение гарантийного срока ремонтируются или обмениваются на новые бесплатно.

Потребитель также имеет право на возврат уплаченных за некачественное изделие денежных средств или на соразмерное уменьшение его цены. В случае замены или ремонта, замененное изделие или его части, полученные в результате ремонта, переходят в собственность сервисного центра.

10.3. Решение о возмещении затрат Потребителю, связанных с демонтажом, монтажом и транспортировкой неисправного изделия в период гарантийного срока принимается по результатам экспертного заключения, в том случае, если изделие признано ненадлежащего качества.

10.4. В случае, если результаты экспертизы покажут, что недостатки изделия возникли вследствие обстоятельств, за которые не отвечает изготовитель, затраты на экспертизу изделия оплачиваются Потребителем.

10.5. Изделия принимаются в гарантийный ремонт (а также при возврате) полностью укомплектованными.

ПАСПОРТ. РУКОВОДСТВО ПО ЭКСПЛУАТАЦИИ

ГАРАНТИЙНЫЙ ТАЛОН № _____

Наименование товара

**ТРУБЫ И ФИТИНГИ ИЗ НЕРЖАВЕЮЩЕЙ СТАЛИ
VT.INOX-PRESS**

№	Артикул	Размер	Кол-во

Название и адрес торговой организации _____

Дата продажи _____ Подпись продавца _____

Штамп или печать
торговой организации

С условиями гарантии СОГЛАСЕН:

ПОКУПАТЕЛЬ _____ (подпись)

Гарантийный срок - Семь лет (восемьдесят четыре месяца) с даты продажи конечному потребителю

По вопросам гарантийного ремонта, рекламаций и претензий к качеству изделий обращаться в сервисный центр по адресу: : г. Санкт-Петербург, ул. Профессора Качалова, дом 11, корпус 3, литер «А», тел/факс (812)3247750

При предъявлении претензии к качеству товара, покупатель предоставляет следующие документы:

1. Заявление в произвольной форме, в котором указываются:
 - название организации или Ф.И.О. покупателя, фактический адрес и контактные телефоны;
 - название и адрес организации, производившей монтаж;
 - основные параметры системы, в которой использовалось изделие;
 - краткое описание дефекта.
2. Документ, подтверждающий законность приобретения изделия.
3. Акт гидравлического испытания системы, в которой монтировалось изделие.
4. Настоящий заполненный гарантийный талон.

Отметка о возврате или обмене товара:

Дата: « _ » _____ 20__ г. Подпись _____

Изготовитель: Zhejiang Mingshi Stairless Steel Co., LTD, Huxi village, Diankou town, Zhuji city, Zhejiang province, CHINA

ПАСПОРТ. РУКОВОДСТВО ПО ЭКСПЛУАТАЦИИ

ПАСПОРТ. РУКОВОДСТВО ПО ЭКСПЛУАТАЦИИ