



**СОЕДИНИТЕЛИ АКСИАЛЬНЫЕ
(НАДВИЖНЫЕ)
ДЛЯ ПОЛИМЕРНЫХ ТРУБ**

Серия: VTm.400.BG

ПС – 46824-2

1.Назначение и область применения

1.1. Надвижные соединители серии VTm.400.BG предназначены для создания неразъемных соединений труб из сшитого полиэтилена PEX и полиэтилена повышенной термостойкости PERT размерной серии S3,2 (SDR 7,4) по ГОСТ 32415-2013, в системах питьевого и хозяйственного водопровода, горячего водоснабжения, отопления, сжатого воздуха, а также на технологических трубопроводах, транспортирующих жидкости, не агрессивные к материалам труб и соединителей.

1.2. Соединители совместимы с полимерными трубами, имеющими следующие геометрические параметры:

Наружный диаметр трубы, мм	16	20	25	32
Толщина стенки трубы, мм	2,2	2,8	3,5	4,4

1.3. Соединители относятся к категории неразборных, поэтому могут замоноличиваться в строительные конструкции.

2.Номенклатура

Модель	Наименование	Модель	Наименование
VTm.401.BG	Соединитель прямой с переходом на наружную резьбу	VTm.432.BG	Тройник с переходом на внутреннюю резьбу
VTm.402.BG	Соединитель прямой с переходом на внутреннюю резьбу	VTm.451.BG	Угольник
VTm.403.BG	Соединитель прямой	VTm.452.BG	Угольник с переходом на внутреннюю резьбу
VTm.422.EBG	Соединитель с накидной гайкой стандарта «евроконус»	VTm.453.BG	Угольник с переходом на наружную резьбу
VTm.422.BG	Соединитель с накидной гайкой	VTm.454.BG	Водорозетка с переходом на внутреннюю резьбу
VTm.431.BG	Тройник	VTm.400.BG	Гильза надвижная

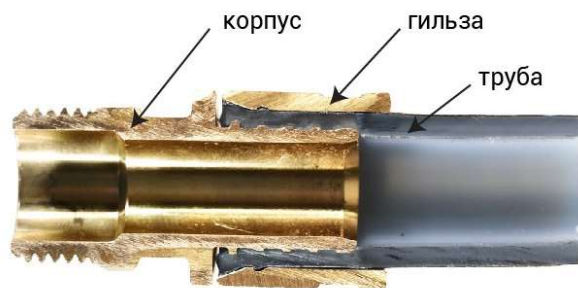
ПАСПОРТ.РУКОВОДСТВО ПО ЭКСПЛУАТАЦИИ

3. Технические характеристики

№	Характеристика	Ед. изм.	Значение
1	Номинальное давление, PN	МПа	1,6
2	Максимальная температура рабочей среды	°С	+95
3	Минимальная температура рабочей среды	°С	+5
4	Аварийная температура рабочей среды	°С	+110
5	Диапазон наружных диаметров соединяемых труб	мм	16;20;25;32
6	Предельный монтажный момент при выполнении резьбовых соединений	Н·м	1/2" -25; 3/4" - 35; 1"-55; 1 1/4"-80
7	Тип резьбы на соединителях с переходом на резьбу		трубная, по ГОСТ 6357-81, класс точности «В»
8	Средний полный срок службы	лет	50

4. Конструкция и применяемые материалы

СОЕДИНИТЕЛЬ В РАЗРЕЗЕ



ПАСПОРТ.РУКОВОДСТВО ПО ЭКСПЛУАТАЦИИ

4.1. Корпус соединителей (кроме VTm.403) выполнен из горячештампованной латуни марки CW617N по EN 12165. Гильзы соединителей и корпус соединителя VTm.403 изготовлены из латуни CW614N по EN 12165. Обе указанные марки соответствуют отечественной марке ЛС59-1 по ГОСТ 15527-2004.

4.2. Герметичность соединения обеспечивается за счёт вдавливания материала трубы в проточки штуцера корпуса, происходящее при надвигании гильзы на штуцер корпуса.

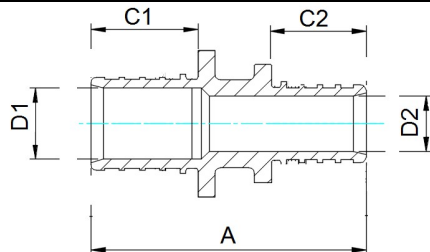
5. Номенклатура и габаритные размеры

VTm.401.BG Соединитель прямой с переходом на наружную резьбу								
Обозначение	A, мм	B, мм	C, мм	D, мм	G	Вес, г		
16x1/2"	42	12	25	10	1/2"	42		
20x1/2"	48	12	30,5	12,6	1/2"	56,5		
20x3/4"	48,4	12	30,5	12,6	3/4"	76		
VTm.402.BG Соединитель прямой с переходом на внутреннюю резьбу								
Обозначение	A, мм	B, мм	C, мм	D, мм	G	Вес, г		
16x1/2"	43	12	16	10	1/2"	50		
20x1/2"	48	12	20	12,6	1/2"	68		
20x3/4"	53	16	20	12,6	3/4"	90		

ПАСПОРТ.РУКОВОДСТВО ПО ЭКСПЛУАТАЦИИ

VTm.403.BG

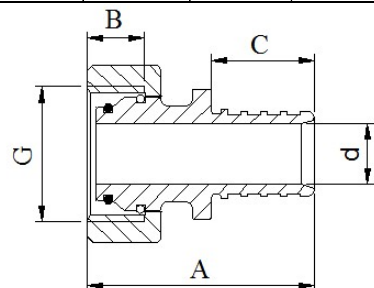
Соединитель прямой



Обозначение	A, мм	C1, мм	C2, мм	D1, мм	D2, мм	Вес, г
16x16	44	16	16	10	10	37
20x16	50	20	16	12,6	10	48
20x20	55	20	20	12,6	12,6	61
25x25	69	27	27	15,4	15,4	95
25x16	57	27	16	15,4	10	78
25x20	62	27	20	15,4	12,6	78

VTm.422.EBG

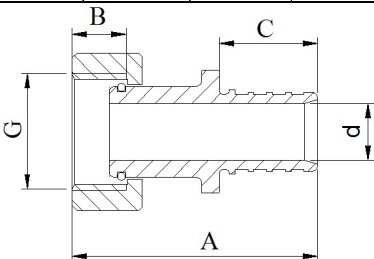
Соединитель с накладной гайкой стандарта «еврокonus»



Обозначение	A, мм	B, мм	C, мм	d, мм	G	Вес, г
16x3/4"ЕК	40	10	16	10	3/4"	77
20x3/4"ЕК	48	10	20	12,6	3/4"	88

VTm.422.BG

Соединитель с накладной гайкой



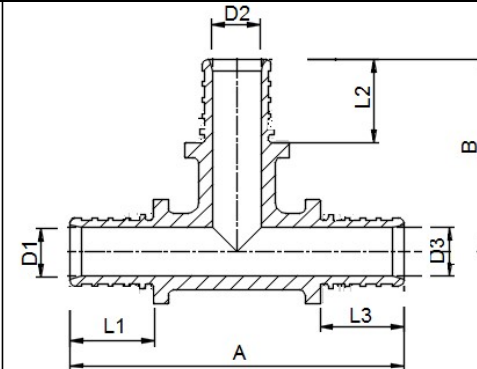
ПАСПОРТ.РУКОВОДСТВО ПО ЭКСПЛУАТАЦИИ

Обозначение	A, мм	B, мм	C, мм	d, мм	G	Вес, г
16x1/2"	40	10	16	10	1/2"	72
20x1/2"	50	10	16	10	1/2"	71
20x3/4"	45	10	20	12,6	3/4"	81

Соединители комплектуются плоской прокладкой из микрофибры

VTm.431.BG

Тройник

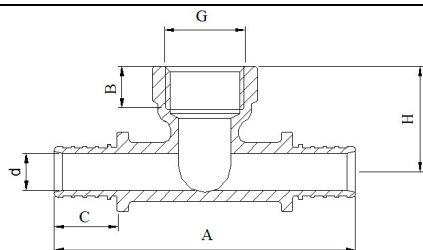


Обозначение	A, мм	B, мм	D1, мм	L1, мм	D2, мм	L2, мм	D3, мм	L3, мм	Вес, г
16x16x16	70	39	10	16	10	16	10	16	84
20x20x20	88	44	12,6	20	12,6	20	12,6	20	142
20x20x16	79	41	12,6	20	12,6	20	10	16	120
16x20x16	76	42	10	16	12,6	20	10	16	108
20x16x16	79	38	12,6	20	10	16	10	16	110
20x16x20	78	38	12,6	20	10	16	12,6	20	113
20x25x20	78	48	12,6	20	15,4	27	12,6	20	152
25x16x16	74	40	15,4	27	10	16	10	16	144
25x16x20	93	40	15,4	27	10	16	12,6	20	150
25x20x16	89	47	15,4	27	12,6	20	10	16	158
25x16x25	107	54	15,4	27	10	16	15,4	27	155
25x20x20	93	47	15,4	27	12,6	20	12,6	20	166
25x20x25	107	47	15,4	27	12,6	20	15,4	27	185
25x25x16	89	54	15,4	27	15,4	27	10	16	175
25x25x20	93	54	15,4	27	15,4	27	12,6	20	186
25x25x25	107	54	15,4	27	15,4	27	15,4	27	201

ПАСПОРТ.РУКОВОДСТВО ПО ЭКСПЛУАТАЦИИ

VTm.432.BG

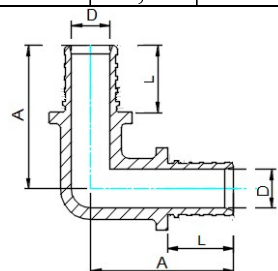
Тройник с переходом на внутреннюю резьбу



Обозначение	A, мм	B, мм	C, мм	d, мм	G	H, мм	Вес, г
16x1/2"	78	12	16	10	1/2"	34,5	102
20x3/4"	88,5	15	20	12,6	3/4"	39	163

VTm.451.BG

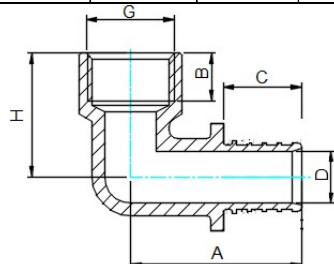
Угольник



Обозначение	A, мм	D, мм	L, мм	Вес, г
16x16	39	10	16	63
20x20	44	12,6	20	100

VTm.452.BG

Угольник с переходом на внутреннюю резьбу

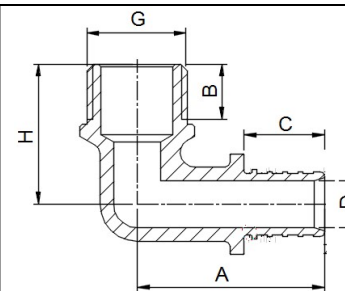


Обозначение	A, мм	B, мм	C, мм	D, мм	H, мм	G	Вес, г
16x1/2"	39	12	16	10	34,5	1/2"	72
20x1/2"	43	12	20	12,6	35,5	1/2"	101
20x3/4"	48	17	20	12,6	40	3/4"	133

ПАСПОРТ.РУКОВОДСТВО ПО ЭКСПЛУАТАЦИИ

VTm.453.BG

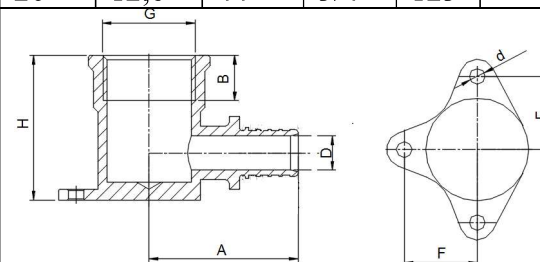
Угольник с переходом на наружную резьбу



Обозначение	A, мм	B, мм	C, мм	D, мм	H, мм	G	Вес, г
16x1/2"	39	12	16	10	34	1/2"	68
20x1/2"	42	12	20	12,6	35	1/2"	90
20x3/4"	44,5	17	20	12,6	44	3/4"	123

VTm.454.BG

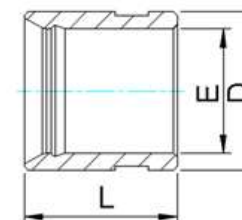
Водорозетка с переходом на внутреннюю резьбу



Обозначение	A, мм	B, мм	D, мм	H, мм	G	F, мм	D, мм	Вес, г
16x1/2"	35,8	12	10	39,5	1/2"	17,5	4,5	94
20x1/2"	44	12	12,6	42,5	1/2"	17,5	4,5	103

VTm.400.BG

Гильза надвижная,



Обозначение	L, мм	E, мм	D, мм	Вес, г
16	21	16,65	21	22,5
20	25	20,65	25	29,8
25	29	25,5	30	43

ПАСПОРТ.РУКОВОДСТВО ПО ЭКСПЛУАТАЦИИ

6. Указания по монтажу

6.1. Система пластиковых трубопроводов должна быть смонтирована так, чтобы фитинги не испытывали продольных и изгибающих нагрузок. Для этого в проекте должны быть указаны места установки подвижных и неподвижных опор, а также компенсаторов.

6.2. Монтаж трубопроводов следует вести в соответствии с указаниями СП 40-102-2000; СП 344.1325800.2017 и СП 73.13330.2016.

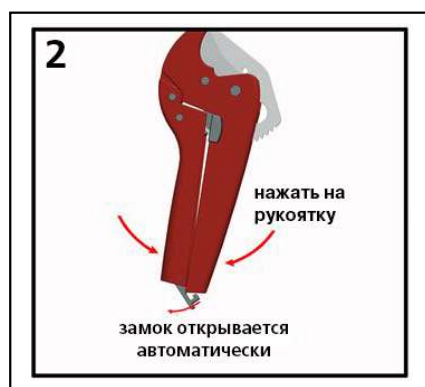
6.3. Работы по монтажу трубопроводов на подвижных соединителях допускается производить при температуре воздуха в помещении не ниже +5°C.

6.4. Пластиковые трубы, подлежащие монтажу на подвижных соединителях, должны быть выдержаны в помещении с температурой не ниже +5°C в течение 2-х и более часов.

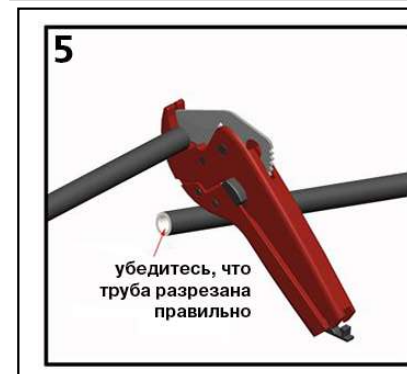
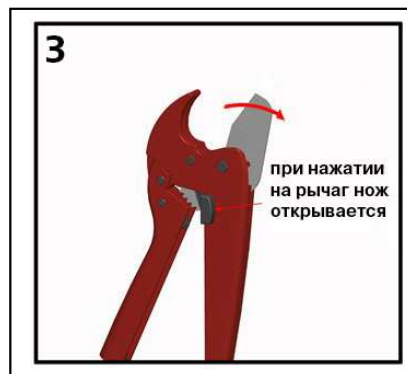
6.5. Работы по выполнению подвижных соединений должны выполняться с помощью комплекта специального инструмента:

- ручного VT.FT1240 или аналогичного;
- электрического (аккумуляторного) VT.1240PZ или аналогичного.

6.6. Разрезание пластиковой трубы производится строго под прямым углом с помощью резака, представленного на рисунках 1...5.



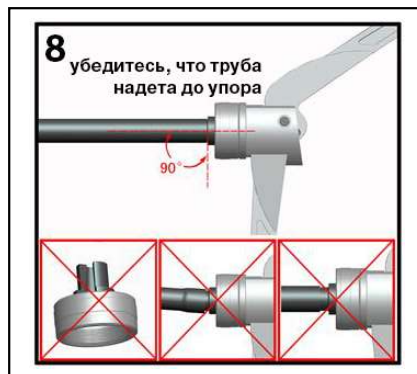
ПАСПОРТ.РУКОВОДСТВО ПО ЭКСПЛУАТАЦИИ



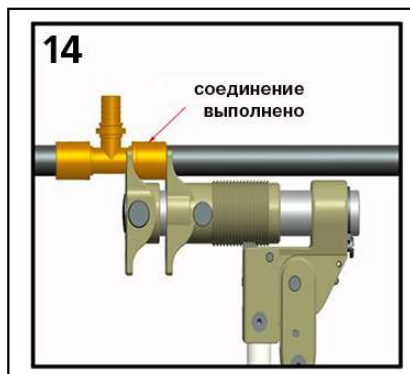
6.7. Порядок выполнения подвижного соединения с помощью ручного инструмента показан на рисунках 6...16.



ПАСПОРТ.РУКОВОДСТВО ПО ЭКСПЛУАТАЦИИ



ПАСПОРТ.РУКОВОДСТВО ПО ЭКСПЛУАТАЦИИ



При работе с электрическим (аккумуляторным) инструментом следует руководствоваться инструкциями на соответствующий инструмент.

6.8. Надвижные соединители с переходом на трубную резьбу допускается присоединять к элементам трубопроводной системы с герметизацией резьбы лентой ФУМ или сантехнической полиамидной нитью.

6.9. Надвижные соединители допускается замоноличивать в строительные конструкции. Перед замоноличиванием соединителей необходимо произвести гидравлическое испытание смонтированной системы.

6.10. Гидравлическое испытание производится статическим давлением, в 1,5 раз превышающим рабочее давление в системе

ПАСПОРТ.РУКОВОДСТВО ПО ЭКСПЛУАТАЦИИ

(но не менее 6 бар). При проведении испытаний следует руководствоваться указаниями СП 73.13330.2016.

6.11. Расстояние от начала изгиба трубы до конца гильзы соединителя, а также расстояние между концами гильз соседних подвижных соединителей не должно быть меньше 10-ти кратного наружного диаметра соединяемой трубы.

7. Указания по эксплуатации и техническому обслуживанию

7.1. Подвижные соединители должны эксплуатироваться при температуре и давлении, изложенных в таблице технических характеристик.

7.2. Смонтированные подвижные соединения не требуют дополнительного обслуживания.

7.3. Не допускается замораживание рабочей среды внутри соединителей.

7.4. Обслуживание инструмента для производства подвижных соединений производится в соответствии с указаниями технического паспорта на соответствующий инструмент.

8. Условия хранения и транспортировки

8.1. Изделия должны храниться в упаковке предприятия – изготовителя по условиям хранения 3 по таблице 13 ГОСТ 15150-69.

8.2. Транспортировка изделий должна осуществляться в соответствии с условиями 5 по таблице 13 ГОСТ 15150-69.

9. Утилизация

9.1. Утилизация изделия (переплавка, захоронение, перепродажа) производится в порядке, установленном Законами РФ от 04 мая 1999 г. № 96-ФЗ "Об охране атмосферного воздуха" (с изменениями и дополнениями), от 24 июня 1998 г. № 89-ФЗ (с изменениями и дополнениями) "Об отходах производства и потребления", от 10 января 2002 № 7-ФЗ « Об охране окружающей среды» (с изменениями и дополнениями), а также

ПАСПОРТ.РУКОВОДСТВО ПО ЭКСПЛУАТАЦИИ

другими российскими и региональными нормами, актами, правилами, распоряжениями и пр., принятыми во исполнение указанных законов.

10. Гарантийные обязательства

10.1. Изготовитель гарантирует соответствие изделий требованиям безопасности, при условии соблюдения потребителем правил применения, транспортировки, хранения, монтажа и эксплуатации.

10.2. Гарантия распространяется на все дефекты, возникшие по вине завода - изготовителя.

10.3. Гарантия не распространяется на дефекты, возникшие в случаях:

- нарушения паспортных режимов хранения, монтажа, испытания, эксплуатации и обслуживания изделия;
- ненадлежащей транспортировки и погрузо-разгрузочных работ;
- наличия следов воздействия веществ, агрессивных к материалам изделия;
- наличия повреждений, вызванных пожаром, стихией, форс - мажорными обстоятельствами;
- повреждений, вызванных неправильными действиями потребителя;
- наличия следов постороннего вмешательства в конструкцию изделия.

10.4. Изготовитель оставляет за собой право вносить в конструкцию изделия изменения, не влияющие на заявленные технические характеристики. При этом фактический вес изделия не должен отличаться от веса, заявленного в настоящем паспорте, более, чем на 10%.

11. Условия гарантийного обслуживания

11.1. Претензии к качеству изделия могут быть предъявлены в течение гарантийного срока.

ПАСПОРТ.РУКОВОДСТВО ПО ЭКСПЛУАТАЦИИ

11.2. Неисправные изделия в течение гарантийного срока ремонтируются или обмениваются на новые бесплатно. Потребитель также имеет право на возврат уплаченных за некачественное изделие денежных средств или на соразмерное уменьшение его цены. В случае замены или ремонта, замененное изделие или его части, полученные в результате ремонта, переходят в собственность сервисного центра.

11.3. Решение о возмещении затрат Потребителю, связанных с демонтажом, монтажом и транспортировкой неисправного изделия в период гарантийного срока принимается по результатам экспертного заключения, в том случае, если изделие признано ненадлежащего качества.

11.4. В случае, если результаты экспертизы покажут, что недостатки изделия возникли вследствие обстоятельств, за которые не отвечает изготовитель, затраты на экспертизу изделия оплачиваются Потребителем.

11.5. Изделия принимаются в гарантийный ремонт (а также при возврате) полностью укомплектованными.

ПАСПОРТ.РУКОВОДСТВО ПО ЭКСПЛУАТАЦИИ

ГАРАНТИЙНЫЙ ТАЛОН № _____

Наименование товара:

СОЕДИНИТЕЛИ АКСИАЛЬНЫЕ (НАДВИЖНЫЕ) ДЛЯ ПОЛИМЕРНЫХ ТРУБ

№	Модель	Размер	К-во
1			
2			

Название и адрес торговой организации _____

Дата продажи _____ Подпись продавца _____

Штамп или печать
торговой организации

Штамп о приемке

С условиями гарантии СОГЛАСЕН:

ПОКУПАТЕЛЬ _____ (подпись)

**Гарантийный срок - Десять лет (сто двадцать месяцев) с даты
продажи конечному потребителю**

По вопросам гарантийного ремонта, рекламаций и претензий к качеству изделий обращаться в сервисный центр по адресу: г.Санкт-Петербург, ул. Профессора Качалова, дом 11, корпус 3, литер «А», тел/факс (812)3247750

При предъявлении претензии к качеству товара, покупатель предоставляет следующие документы:

1. Заявление в произвольной форме, в котором указываются:
 - название организации или Ф.И.О. покупателя, фактический адрес и контактные телефоны;
 - название и адрес организации, производившей монтаж;
 - основные параметры системы, в которой использовалось изделие;
 - краткое описание дефекта.
2. Документ, подтверждающий законность приобретения и изделий.
3. Акт гидравлического испытания системы, в которой монтировалось изделие.
4. Настоящий заполненный гарантийный талон.

Отметка о возврате или обмене товара:

Дата: «__» _____ 20__ г. Подпись _____

Изготовитель: Italian Shower S.r.l, Via Palazzolo 111, 25030 –Coccaglio (BS), Italy