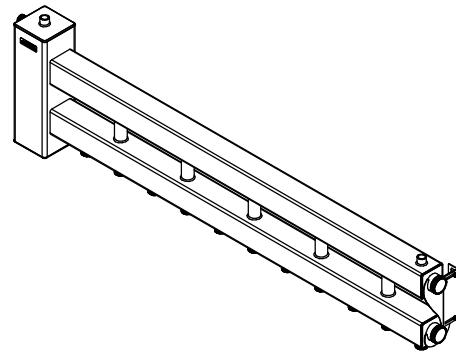


BM-150-6D.21



# ТЕХНИЧЕСКИЙ ЛИСТ

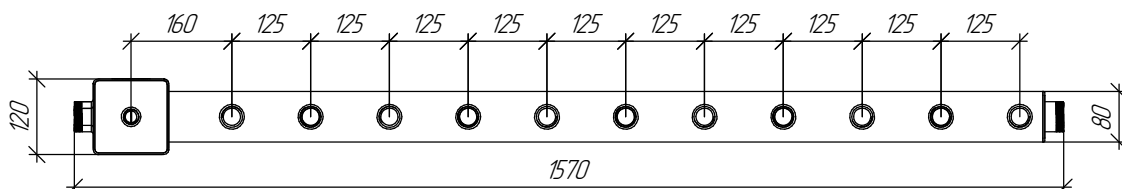
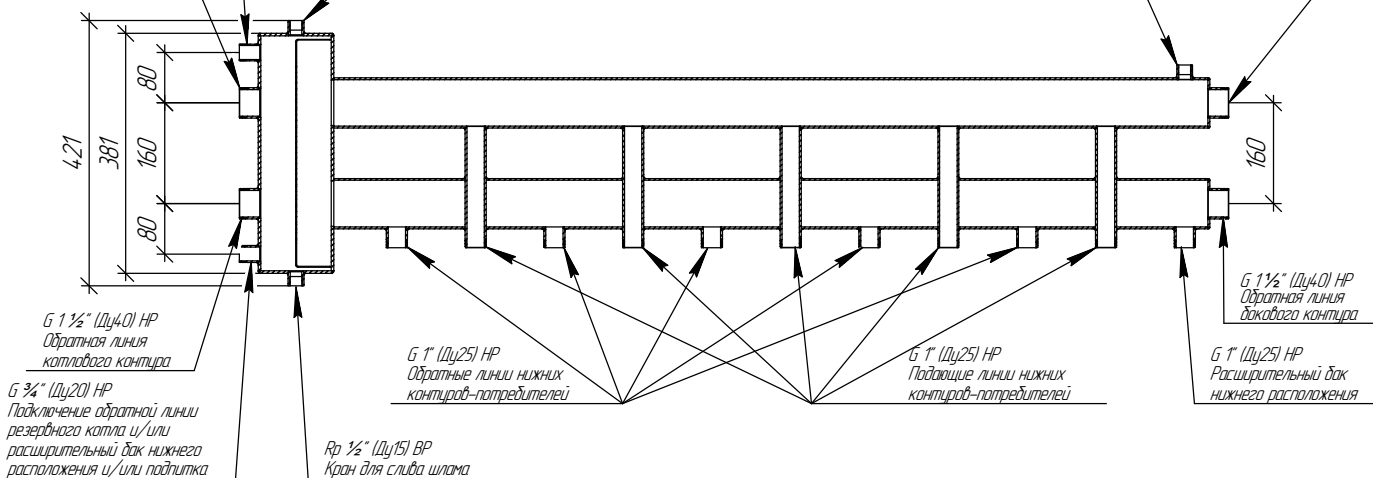
G 3/4" (Dy20) HP  
Подключение подающей линии  
резервного котла и/или  
расширительный бак и/или  
подпитка и/или термодатчик

G 1 1/2" (Dy40) HP  
Подающая линия  
котлового контура

Rp 1/2" (Dy15) BP  
Автоматический воздухоотводчик  
и/или группа безопасности

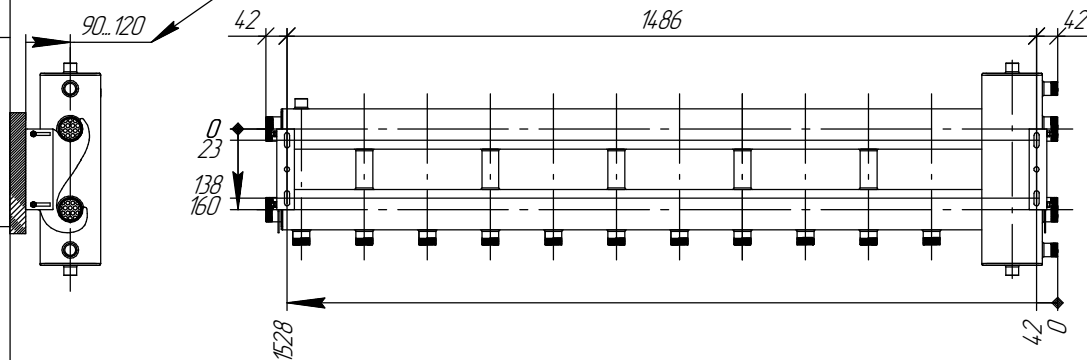
Rp 1/2" (Dy15) BP  
Автоматический воздухоотводчик  
и/или расширительный бак  
верхнего расположения

G 1 1/2" (Dy40) HP  
Подающая линия  
доклового контура



Регулируемый вылет  
оси трубопроводов  
от стены

## Монтажные размеры



## Основные характеристики

- Рабочее давление, бар ..... 6
- Материал изготовления коллектора ..... Конструкционная сталь 09Г2С
- Наружная поверхность ..... Черный муар металлук
- Упаковка ..... Деревянный ящик, защитные заглушки GIDRUSS
- Монтажные элементы в к-те поставки ..... K.UMS.DN40-160.B x 1 к-т

Арт. BM 15040 21

Подп. и дата
Инв. № докл.
Взам. инв. №
Подп. и дата
Инв. № подл.

Изм.	Лист	№ докум.	Подп.	Дата
				25.01.2022

BM-150-6D.21

Лист
------