

ТЕХНИЧЕСКИЙ ПАСПОРТ ИЗДЕЛИЯ



Изготовитель: VALTEC s.r.l., Via Pietro Cossa, 2, 25135-Brescia, ITALY.



АДАПТЕР ДЛЯ УЗЛА ПОДКЛЮЧЕНИЯ РАДИАТОРА

Модель: **VT.AVK01**



ПС - 46616



Паспорт разработан в соответствии с требованиями ГОСТ 2.601-2013

ТЕХНИЧЕСКИЙ ПАСПОРТ ИЗДЕЛИЯ

1. Назначение и область применения.

1.1. Адаптер предназначен для подключения отопительных приборов водяных систем отопления с присоединительными патрубками с внутренней резьбой G1/2" к радиаторной арматуре или соединителям, имеющим присоединительные патрубки с внутренней резьбой стандарта «еврокonus» (G3/4").

1.2. Наличие уплотнительного кольца из EPDM исключает необходимость применения дополнительных уплотнительных материалов при монтаже адаптера

1.3. Адаптер может использоваться при теплоносителе воде и растворах пропиленгликоля и этиленгликоля при их концентрации не более 50%.

1.4. Адаптер может применяться в системах, транспортирующих газы и жидкости, не агрессивные к латуни и EPDM.

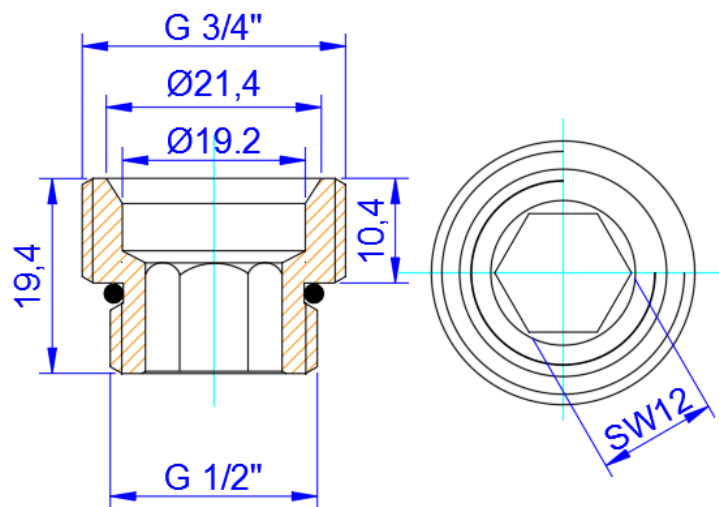
2. Технические характеристики

№	Характеристика	Ед. изм.	Значение
1	Номинальное давление, PN	МПа	2,5
2	Рабочее давление	МПа	1,6
3	Допустимая температура рабочей среды	°С	130
4	Стандарт присоединительной резьбы		ГОСТ 6357-81
5	Диапазон температур окружающей среды	°С	0÷60
6	Материал корпуса адаптера		латунь CW614N
7	Материал уплотнительного кольца		EPDM Sh70
8	Вес	г	33
9	Средний полный срок службы	лет	30

Паспорт разработан в соответствии с требованиями ГОСТ 2.601-2013

ТЕХНИЧЕСКИЙ ПАСПОРТ ИЗДЕЛИЯ

3. Габаритные размеры



4. Рекомендации по монтажу.

4.1. Адаптер подсоединяется к отопительному прибору с помощью шестигранного ключа SW12. Момент затяжки при этом не должен превышать 15 Нм.

4.2. Использование дополнительных уплотнительных материалов при монтаже адаптера не требуется.

4.3. Присоединение к арматуре или соединителям стандарта «евроконус» осуществляется путём затяжки накидной гайки уплотнителя или соединителя. При этом момент затяжки накидной гайки не должен превышать 25 Нм.

4.4. Адаптер совместим со следующими трубными соединителями:

- VT.4410 – пластиковые трубы (PEX;PEX-EVOH; PERT);
- VT.4420; VTс.712NE – металлополимерные трубы;
- VT. 4430 – медные трубы;
- VTр.708E –полипропиленовые трубы.

ТЕХНИЧЕСКИЙ ПАСПОРТ ИЗДЕЛИЯ

5. Указания по эксплуатации и техническому обслуживанию

5.1. Изделия должны эксплуатироваться при условиях, изложенных в таблице технических характеристик.

5.2. Перед началом каждого отопительного сезона рекомендуется проверить затяжку накидных гаек, соединяющих адаптер с арматурой или соединителями.

5.3. Перед пуском в эксплуатацию система должна быть подвергнута гидравлическому испытанию статическим давлением, в 1.5 раза превышающим расчетное рабочее давление в системе, но не ниже 0,6МПа. Испытания следует производить в соответствии с правилами, изложенными в СП 73.13330.2016.

5.4. Не допускается замерзание рабочей среды внутри адаптера.

6. Условия хранения и транспортировки

6.1. Изделия должны храниться в упаковке предприятия – изготовителя по условиям хранения 3 по ГОСТ 15150-69.

6.2. Транспортировка изделий должна осуществляться в соответствии с условиями 5 по ГОСТ 15150-69.

7. Утилизация

7.1. Утилизация изделия (переплавка, захоронение, перепродажа) производится в порядке, установленном Законами РФ от 04 мая 1999 г. № 96-ФЗ "Об охране атмосферного воздуха" (с изменениями и дополнениями), от 24 июня 1998 г. № 89-ФЗ (с изменениями и дополнениями) "Об отходах производства и потребления", от 10 января 2002 № 7-ФЗ « Об охране окружающей среды» (с изменениями и дополнениями), а также другими российскими и региональными нормами, актами, правилами, распоряжениями и пр., принятыми во исполнение указанных законов.

ТЕХНИЧЕСКИЙ ПАСПОРТ ИЗДЕЛИЯ

7.2. Содержание благородных металлов: нет.

8. Гарантийные обязательства

8.1. Изготовитель гарантирует соответствие изделия требованиям безопасности, при условии соблюдения потребителем правил использования, транспортировки, хранения, монтажа и эксплуатации.

8.2. Гарантия распространяется на все дефекты, возникшие по вине завода-изготовителя.

8.3. Гарантия не распространяется на дефекты, возникшие в случаях:

- нарушения паспортных режимов хранения, монтажа, испытания, эксплуатации и обслуживания изделия;
- ненадлежащей транспортировки и погрузо-разгрузочных работ;
- наличия следов воздействия веществ, агрессивных к материалам изделия;
- наличия повреждений, вызванных пожаром, стихией, форс-мажорными обстоятельствами;
- повреждений, вызванных неправильными действиями потребителя;
- наличия следов постороннего вмешательства в конструкцию изделия.

8.4. Производитель оставляет за собой право внесения изменений в конструкцию, улучшающие качество изделия при сохранении основных эксплуатационных характеристик. При этом вес изделия не должен отличаться от веса, указанного в настоящем паспорте, более чем на 10%.

ТЕХНИЧЕСКИЙ ПАСПОРТ ИЗДЕЛИЯ

9. Условия гарантийного обслуживания

9.1. Претензии к качеству товара могут быть предъявлены в течение гарантийного срока.

9.2. Неисправные изделия в течение гарантийного срока ремонтируются или обмениваются на новые бесплатно. Решение о замене или ремонте изделия принимает сервисный центр. Замененное изделие или его части, полученные в результате ремонта, переходят в собственность сервисного центра

9.3. В случае, если отказ в работе изделия произошёл не по причине заводского брака, затраты, связанные с демонтажом, монтажом и транспортировкой неисправного изделия в период гарантийного срока Покупателю не возмещаются.

9.4. В случае необоснованности претензии, затраты на диагностику и экспертизу изделия оплачиваются Покупателем.

9.5. Изделия принимаются в гарантийный ремонт (а также при возврате) полностью укомплектованными.

Valtec s.r.l.
Amministratore
Delegato

ТЕХНИЧЕСКИЙ ПАСПОРТ ИЗДЕЛИЯ

ГАРАНТИЙНЫЙ ТАЛОН № _____

Наименование товара:

АДАПТЕР ДЛЯ УЗЛА ПОДКЛЮЧЕНИЯ РАДИТОРА

№	Модель	Размер	Количество
1	VT.AVK01	1/2x3/4ЕК	
2			

Название и адрес торгующей организации _____

Дата продажи _____ Подпись продавца _____

Штамп или печать
торгующей организации

Штамп о приемке

С условиями гарантии СОГЛАСЕН:

ПОКУПАТЕЛЬ _____ (подпись)

Гарантийный срок - Десять (сто двадцать месяцев) с даты продажи конечному потребителю

По вопросам гарантийного ремонта, рекламаций и претензий к качеству изделий обращаться в сервисный центр по адресу: : г.Санкт-Петербург, ул. Профессора Качалова, дом 11, корпус 3, литер «А», тел/факс (812)3247750

При предъявлении претензии к качеству товара, покупатель предоставляет следующие документы:

1. Заявление в произвольной форме, в котором указываются:
 - название организации или Ф.И.О. покупателя, фактический адрес и контактные телефоны;
 - название и адрес организации, производившей монтаж;
 - основные параметры системы, в которой использовалось изделие;
 - краткое описание дефекта.
2. Документ, подтверждающий покупку изделия (накладная, квитанция).
3. Акт гидравлического испытания системы, в которой монтировалось изделие.
4. Настоящий заполненный гарантийный талон.
- 5.

Отметка о возврате или обмене товара:

Дата: «__» _____ 20__ г. Подпись _____

ТЕХНИЧЕСКИЙ ПАСПОРТ ИЗДЕЛИЯ