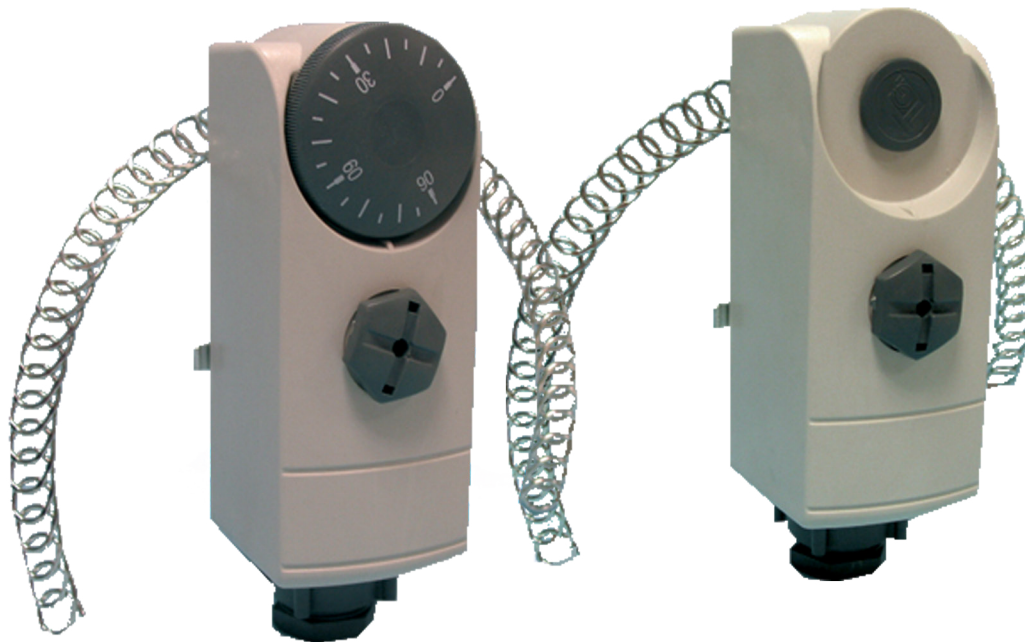




НАКЛАДНОЙ ТЕРМОСТАТ СЕРИИ WTC

WTC-ES

WTC-IS



Watts Industries Deutschland GmbH

Godramsteiner Hauptstr. 167

76829 Landau • Germany

Tel: +49 6341 9656-0

WIDE@wattswater.com

www.wattsindustries.ru

www.watts-water.eu

НАЗНАЧЕНИЕ

Накладной контактный термостат WTC предназначен для контроля температуры теплоносителя в системах отопления. Он устанавливается на трубопроводах (до 2") систем отопления и отключает насосы, горелки, электротермическими приводами и т.д. при достижении установленной температуры.

Функционирование термостата основано на принципе теплового расширения жидкости, находящейся в специальной капсуле. Жидкость в капсуле реагирует на изменения температуры изменением объема. Это расширение передается на переключатель реле, который замыкает или размыкает электрические контакты.

КОМПЛЕКТНОСТЬ ПОСТАВКИ

Накладные термостаты серии WTC поставляются в индивидуальной упаковке. В комплект поставки входит термостат и пружина для крепления термостата на трубопроводах.

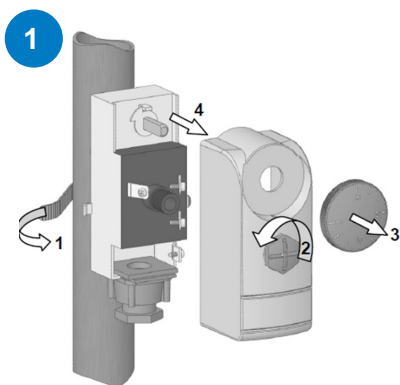
ТЕХНИЧЕСКИЕ ХАРАКТЕРИСТИКИ

| Модель | Артикул | | Вес (кг) |
|--------------|----------|---|----------|
| WTC-ES | 10013409 | открытая настройка (установочная ручка снаружи) | 0,18 |
| WTC-IS | 10013410 | скрытая настройка (установочная ручка внутри) | 0,18 |
| WTC-IS, IP44 | 10025518 | скрытая настройка (установочная ручка внутри) | 0,18 |

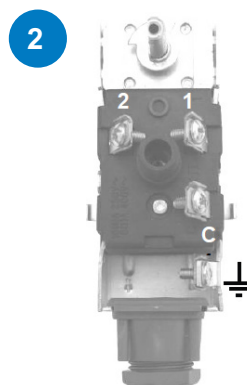
| Технические характеристики | |
|-----------------------------------|--|
| Диапазон регулирования | 30 - 90°C |
| Точность срабатывания | ± 5°C |
| Макс. диаметр трубопровода | 2" (DN50) |
| Длина крепежной пружины | 230мм |
| Степень защиты | IP40 |
| Материалы корпуса | Пластик ABS V0, гальванизированная сталь |
| Коммутирующая мощность | 16(4)A, 250В~ |
| Температура окр. среды и хранения | -10 - + 40°C |

МОНТАЖ И ПОДКЛЮЧЕНИЕ

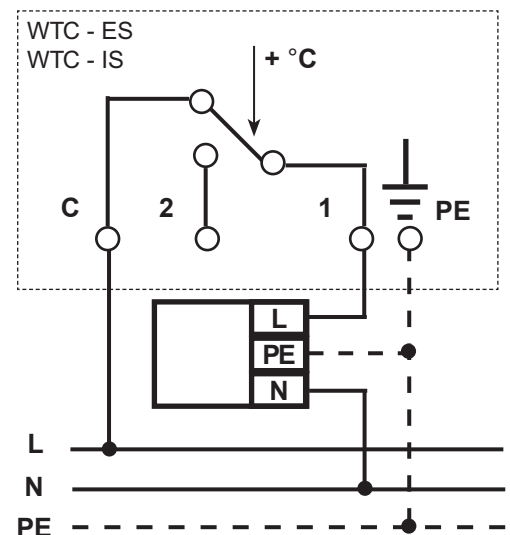
Накладной термостат крепится к трубам при помощи крепежной пружины, так чтобы был обеспечен контакт между поверхностью трубы и капсулой с чувствительным элементом. **Для обеспечения контакта рекомендуется применять термопасту.**

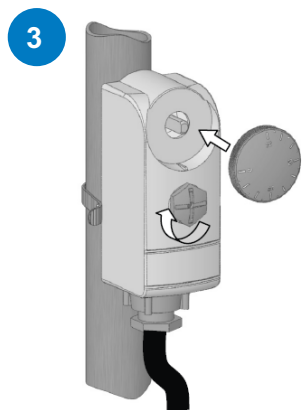


Закрепите термостат на трубопроводе при помощи пружины (1). Выкрутите фиксирующий винт (2) и извлеките установочную ручку (3). Снимите защитную крышку (4).

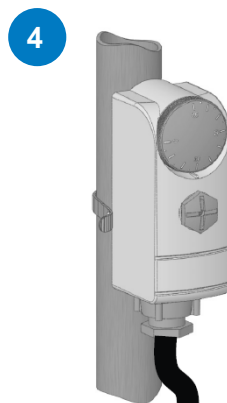


Произведите электрические подключения в соответствии с нижеприведенной схемой.





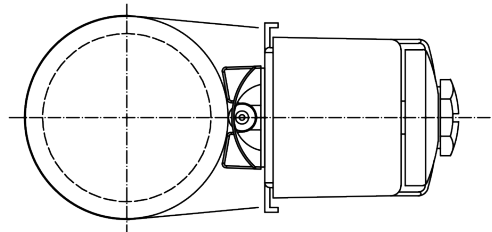
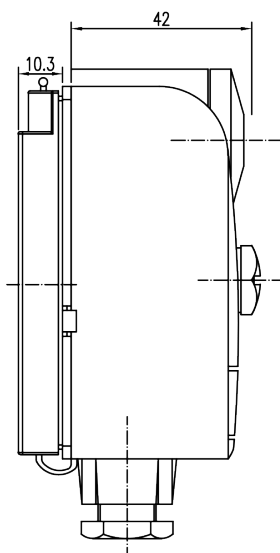
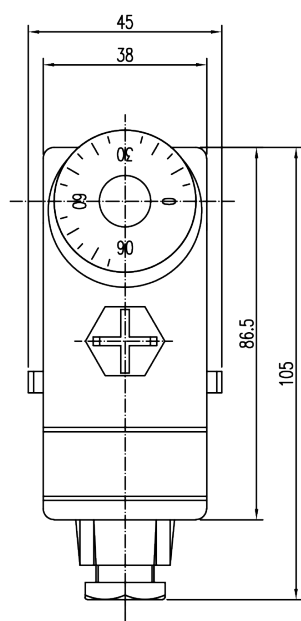
3 Соберите термостат, производя действия пункта 1 в обратном порядке.



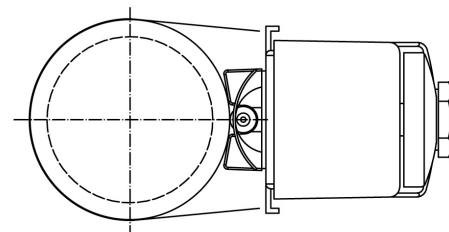
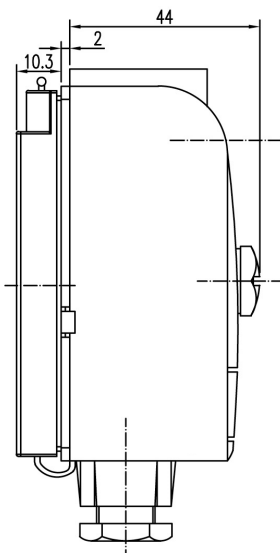
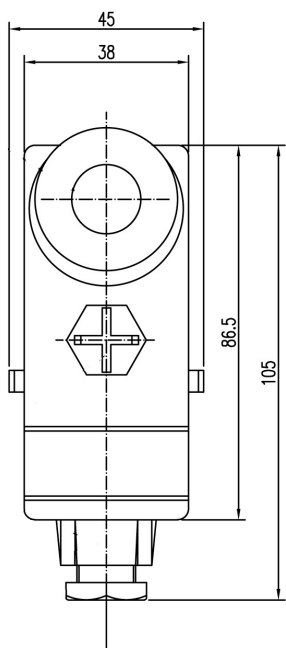
4 Установите контрольную температуру при помощи установочной рукоятки.

РАЗМЕРЫ

WTC-ES (ОТКРЫТАЯ НАСТРОЙКА)



WTC-IS (СКРЫТАЯ НАСТРОЙКА)



ПОДТВЕРЖДЕНИЕ СООТВЕТСТВИЯ

Сертификат соответствия Техническому Регламенту ТС 004/2011 «О безопасности низковольтного оборудования» № **TC RU C-DE.АЛ32.В.02229**, действителен до 14.05.2018.

УСЛОВИЯ ХРАНЕНИЯ И ТРАНСПОРТИРОВКИ

Изделие должно храниться в оригинальной упаковке при температурах, указанных в разделе «Технические характеристики». Условия хранения и транспортировки Изделия должны соответствовать требованиям ГОСТ 15150.

УТИЛИЗАЦИЯ

Утилизация изделия (переплавка, захоронение, перепродажа) производится в порядке, установленном соответствующими Законами по охране окружающей среды стран Таможенного Союза.

ГАРАНТИЙНЫЕ ОБЯЗАТЕЛЬСТВА

Гарантийный срок на гидравлический разделитель составляет 12 месяцев с дня продажи. Гарантия осуществляется силами сервис центров компаний партнёров компании Watts Industries и распространяется на дефекты, возникшие по вине Производителя.

ГАРАНТИЙНЫЙ ТАЛОН

| № | ТИП | АРТИКУЛ | КОЛ-ВО | ПРИМЕЧАНИЕ |
|---|-----|---------|--------|------------|
| | | | | |

Название, адрес торговой организации:

Продавец: _____
торговой
организации

М.П.

печать

Дата продажи _____

Рекламации и претензии к качеству товара принимаются сервис центрами официальных дилеров компании Watts Industries на территории Таможенного Союза.

При предъявлении претензии к качеству товара покупатель предоставляет следующие документы:

- Заявление в произвольной форме, в котором указывается:
 - наименование организации или покупателя
 - фактический адрес покупателя и контактный телефон
 - краткое описание параметров системы, где использовалось изделие
 - краткое описание дефекта
- Документ, свидетельствующий о покупке изделия (накладная)
- Настоящий гарантийный талон

Отметка о возврате или обмене товара: _____

Дата: «___» _____ 201__ г.