



ПОДПИТОЧНЫЕ КЛАПАНЫ ALIMAT



ALOD

ОПИСАНИЕ

Подпиточные клапаны Alimat применяются для подпитки систем отопления и предотвращают повреждения, возможные из-за превышения давления при подпитке системы. Это достигается тем, что подпитывающий поток перекрывается при достижении установленного максимального рабочего давления. Применение подпиточного клапана Alimat делает подпитку закрытых систем отопления более простой, быстрой и безопасной. Встроенный обратный клапан предотвращает попадание теплоносителя в систему питьевой воды.

МОДЕЛЬНЫЙ РЯД И КОМПЛЕКТНОСТЬ ПОСТАВКИ

Подпиточный клапан ALIMAT поставляется в индивидуальной упаковке (маркировка артикулами WII и WID). Комплектация клапана зависит от модели.

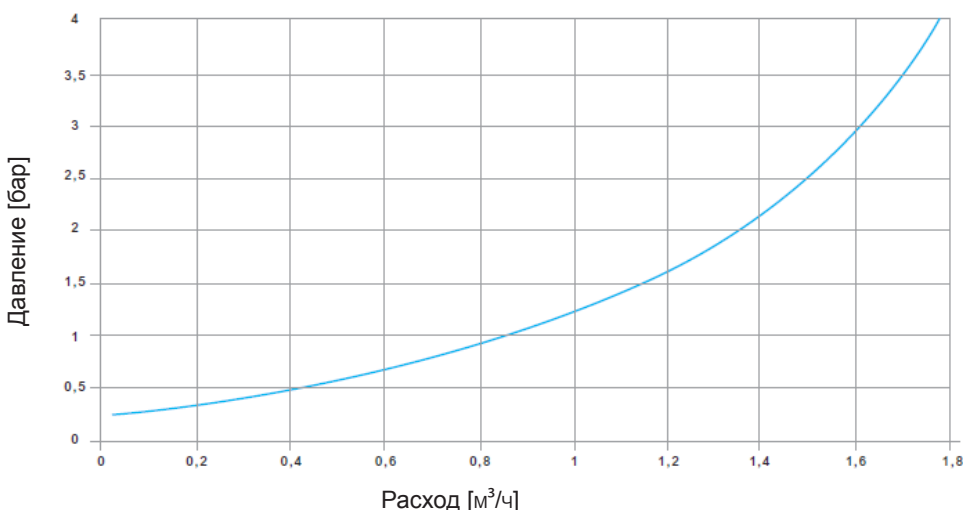
Модель	Артикул WII	Артикул WID	Пластиковый колпачок	без манометра	штуцер 3/4"ВРх1/2"НР
AL	0240100	10004866	Пластиковый колпачок	без манометра	штуцер 3/4"ВРх1/2"НР
ALM	0240200	10025851	Пластиковый колпачок	с манометром ¹⁾	штуцер 3/4"ВРх1/2"НР
ALD	0240105	10004877	Пластиковый колпачок	без манометра	штуцер для шланга 1/2" на входе
ALMD	0240205	10004889	Пластиковый колпачок	с манометром ¹⁾	штуцер для шланга 1/2" на входе
ALOD	0240115	10004884	Латунный колпачок	без манометра	штуцер для шланга 1/2" на входе
ALOMD	0240215	10004890	Латунный колпачок	с манометром ¹⁾	штуцер для шланга 1/2" на входе

1) манометр с радиальным подключением 1/4"НР, 0-4 бар, Ø 63

ТЕХНИЧЕСКИЕ ХАРАКТЕРИСТИКИ И МАТЕРИАЛЫ

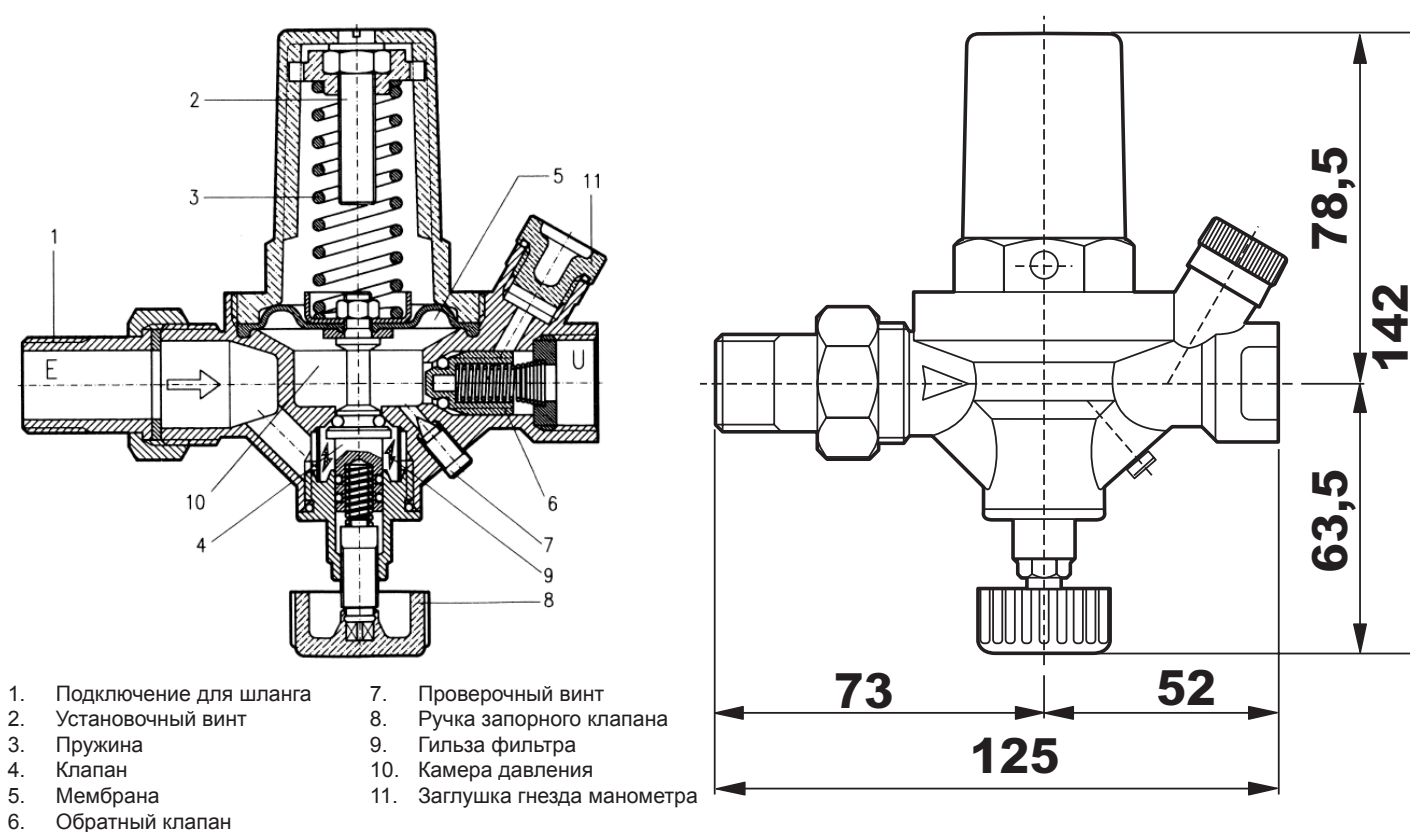
ТЕХНИЧЕСКИЕ ХАРАКТЕРИСТИКИ	
Максимальное давление перед клапаном:	10 бар
Диапазон регулирования:	0,3 - 4 бар
Максимальный расход:	1,8 м ³ /ч
Чувствительность:	0,2 бар
Макс. температура в питающей системе:	40°С
Подключение на входе	1/2" для шланга
Подключение на выходе	1/2" ВР
Гнездо для манометра:	1/4" ВР

ДИАГРАММА РАСХОД - ПОТЕРИ ДАВЛЕНИЯ



МАТЕРИАЛЫ	
Корпус:	латунь MS 58
Крышка:	латунь MS 58 (ALD, ALMD), высокопрочная пластмасса (ALOD, ALOMD)
Пружина:	нержавеющая сталь
Мембрана:	резина NBR, усиленная нейлоном
Уплотнения:	резина NBR
Внутренние части:	сталь, латунь

КОНСТРУКЦИЯ И ГАБАРИТЫ



ПРИНЦИП ДЕЙСТВИЯ

При понижении давления в системе падает также и давление в камере (10). Пружина (3), потеряв сопротивление, нажимает вниз на мембрану (5), соединенную со штоком. Клапан (4) открывается, пропуская воду. При повышении давления мембрана со штоком двигаются вверх, клапан закрывается, уменьшая проток до полного закрытия при достижении заданного давления.

УСТАНОВКА ДАВЛЕНИЯ

Установка давления производится вращением установочного винта (2). При вращении в направлении «+» давление повышается, в направлении «-» — понижается. Давление в подпитываемой системе можно определить по показаниям манометра.

ОБСЛУЖИВАНИЕ:

Время от времени следует промывать фильтр, установленный в корпусе клапана. Для этого следует:

1. Закрыть запорную арматуру перед клапаном (при ее отсутствии отсоединить подводный шланг)
2. Открутив гайку, снять ручку запорного клапана в сборе (8).
3. Вынуть гильзу фильтра (9) и промыть водой.
4. Смазать уплотнительные кольца (4).
5. Установить фильтр на место и затянуть гайку.
6. Открыть кран перед клапаном (присоединить шланг).

ИСПОЛНЕНИЕ И УКАЗАНИЯ ПО ПРИМЕНЕНИЮ

Подпиточный клапан согласно DIN 4751 представляет собой комбинацию редуктора давления, обратного клапана и запорного клапана, дополненных проверочным винтом для контроля плотности закрытия обратного клапана и гнездом для подключения манометра.

Согласно DIN 1988 часть 4 издания 2/93 для подпитки отопительной системы из системы питьевой воды может временно подключаться гибкий шланг с обратным клапаном, это означает, что на время подпитки система должна находиться под постоянным контролем. После работ по подпитке шланг должен быть отсоединен от подпиточного клапана. Также по окончании подпитки производится проверка на плотность закрытия встроенного обратного клапана. Для этого следует отвернуть проверочный винт (7) на два-три оборота. Течь воды указывает на то, что обратный клапан закрыт неплотно или имеет дефект. Перед отсоединением шланга запорный клапан подпиточного клапана должен быть закрыт путем поворота ручки по часовой стрелке. При каждом заполнении или подпитке системы достигнутое давление должно быть проверено.

ПОДТВЕРЖДЕНИЕ СООТВЕТСТВИЯ

Декларация соответствия Техническому Регламенту ТР ТС 010/2011 «О безопасности машин и оборудования»
ТС № RU Д-DE.А301.В.02002, действительная до 06.06.2021 включительно.

УСЛОВИЯ ХРАНЕНИЯ И ТРАНСПОРТИРОВКИ

Изделие должно храниться в оригинальной упаковке при температурах, указанных в разделе «Технические характеристики». Условия хранения и транспортировки Изделия должны соответствовать требованиям ГОСТ 15150.

УТИЛИЗАЦИЯ

Утилизация изделия (переплавка, захоронение, перепродажа) производится в порядке, установленном соответствующими Законами по охране окружающей среды стран Таможенного Союза.

ГАРАНТИЙНЫЕ ОБЯЗАТЕЛЬСТВА

Гарантийный срок работы данного Изделия составляет 12 месяцев со дня продажи. Гарантия осуществляется силами сервис центров компаний партнёров компании Watts Industries и распространяется на дефекты, возникшие по вине Производителя.

ГАРАНТИЙНЫЙ ТАЛОН

N	ТИП	Артикул	КОЛ-ВО	ПРИМЕЧАНИЕ

Название, адрес торгующей организации:

Продавец: _____
 торгующей
 организации

М.П.

печать

Дата продажи _____

Рекламации и претензии к качеству товара принимаются сервис центрами официальных дилеров компании Watts Industries на территории Таможенного Союза.

При предъявлении претензии к качеству товара покупатель предоставляет следующие документы:

1. Заявление в произвольной форме, в котором указывается:
 - наименование организации или покупателя
 - фактический адрес покупателя и контактный телефон
 - краткое описание параметров системы, где использовалось изделие
 - краткое описание дефекта
2. Документ, свидетельствующий о покупке изделия (накладная)
3. Настоящий гарантийный талон

Отметка о возврате или обмене товара: _____

Дата: «__» _____ 201__ г.