

Крепежная система StaboFix®

оцинкованная

Применение

- Крепежная система для монтажа в узких шахтах, каналах, для пристенных конструкций, типа умывальников и стиральных машин

Ваши преимущества

- Высокая гибкость благодаря широким возможностям использования перед стенами и в стене, в пазах в кладке стены, в проходках, в шахтах коммуникаций
- Нужная форма монтажной шины StaboFix® создается путем простого отгибания кромок на месте сгиба
- Фиксирующая пластина StaboFix® быстро и просто зацепляется за монтажную шину, обеспечивая таким образом неповоротливое, центровое крепление к стене
- Удобное крепление всех распространенных санитарно-технических систем с соблюдением сантехнических размеров благодаря специальному расположению отверстий
- Простая юстировка по высоте отвода сифона или поперечных трубопроводов посредством зажима StaboFix® и шпильки
- Хомуты с присоединительной резьбой M8 и M8/M10 легко и быстро фиксируются с помощью винтов StaboFix®
- Все комплектующие крепежной системы отлично подходят друг к другу, уменьшая тем самым трудоемкость монтажа
- Высокое качество и прочность деталей
- Эффективный монтаж благодаря базовому ассортименту монтажных деталей



StaboFix® Фиксирующая пластина



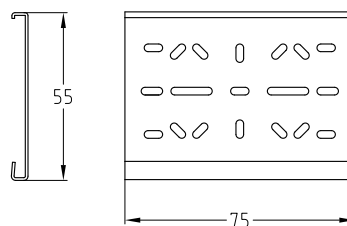
StaboFix® монтажная шина



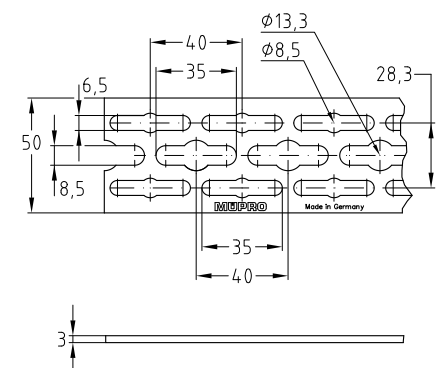
Для простого, быстрого и надежного крепления хомутов с присоединительной резьбой M8 и M8/M10



Для закрепления сифонов и поперечных трубопроводов – простая юстировка по высоте



StaboFix® Фиксирующая пластина



StaboFix® Монтажная шина

	Размер [мм]	Номер артикула	Количество в упаковке	Единица измерения
StaboFix® Направляющая	2 000 x 50 x 3	129076	10	штука
StaboFix® Фиксирующая пластина	75 x 55	129073	25	

Крепежные системы StaboFix®

Применение

- Полный набор в кейсе для применения на стройплощадке

Ваши преимущества

- Ориентированный на практическое применение базовый ассортимент в ручном кейсе
- Удобный доступ ко всем комплектующим
- В состав кейса входят плоскогубцы StaboFix®
- Идеальное решение для строительных площадок
- Компактные размеры кейса: 400 x 300 x 90 мм
- Вариант «Большой набор»: полный набор монтажных инструментов StaboFix® плюс 20 направляющих StaboFix®

В набор монтажных инструментов StaboFix® входят:

- 1 плоскогубцы StaboFix®,
- 25 фиксирующих пластин StaboFix®,
- 25 зажимов StaboFix®,
- 100 винтов StaboFix® M8, коротких,
- 100 винтов StaboFix® M8, длинных,
- 100 саморезов StaboFix® 4,2 x 16,
- 100 саморезов StaboFix® 4,8 x 19,



StaboFix® Набор монтажных инструментов



StaboFix® Большой набор

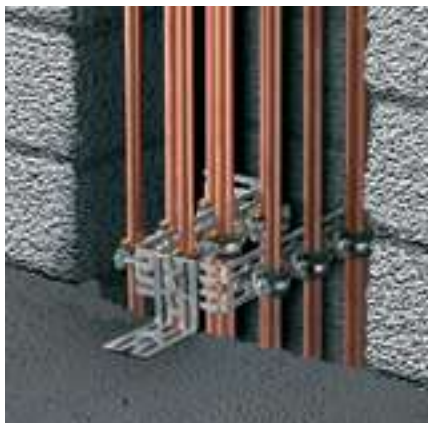


Исполнение	Номер артикула	Количество в упаковке	Единица измерения
Набор монтажных инструментов StaboFix®	166021	1	штука
1 StaboFix® Большой набор 1 StaboFix® Набор монтажных инструментов + 20 направляющих StaboFix®	166085		комплект

Крепежные системы StaboFix®



Монтаж в шахте: сквозной монтаж с двумя хомутами MÜPRO и одной шпилькой MÜPRO M8 или M10 для крепления параллельных трубопроводов



Монтаж в шахте: винт StaboFix® M8 обеспечивает быстрый монтаж хомута



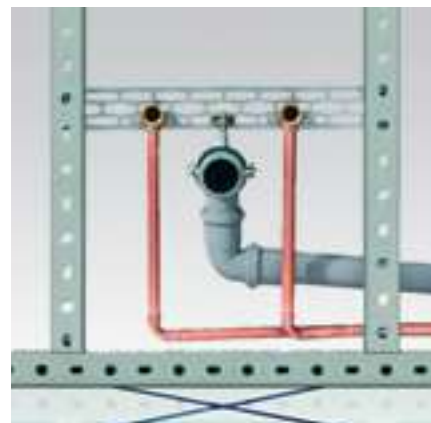
Монтаж умывальника: монтаж в узких пазах в кладке стены



Монтаж умывальника: точный монтаж по заданным размерам



Монтаж в стене: сифон для стиральной машины



Пристенный монтаж: пристенный монтаж со StaboFix® в сочетании с монтажными профилями MPC

Плоскогубцы StaboFix®

для крепежной системы StaboFix®

С помощью плоскогубцев StaboFix® можно без особых усилий придать направляющей нужную форму в зависимости от ситуации на месте монтажа. Угол гибки 90° и выше не представляет трудностей

Номер артикула	Количество в упаковке	Единица измерения
129070	1	штука



Зажимы StaboFix®

для крепежной системы StaboFix®, оцинкованные

Для быстрого и надежного крепления шпилек MÜPRO, для монтажа хомутов. Простая, бесступенчатая регулировка по высоте позволяет точно выверить поперечные трубопроводы.

Для резьбы	Номер артикула	Количество в упаковке	Единица измерения
M8	129075	25	штука



Винты StaboFix®

для крепежной системы StaboFix®, оцинкованные

Для простого, быстрого и надежного крепления хомутов MÜPRO с присоединительной резьбой M8 и M8/M10.

Для хомутов с присоединительной резьбой	Размер [мм]	Номер артикула	Количество в упаковке	Единица измерения
M8	M8 x 8	129078	100	штука
M8/M10	M8 x 13,5	129077		



Саморезы StaboFix®

для крепежной системы StaboFix®, оцинкованные

С крестообразным шлицем «Pozidriv» для монтажа на фиксирующей пластине StaboFix®.

Размер [мм]	Номер артикула	Количество в упаковке	Единица измерения
4,2 x 16	129071	100	штука
4,8 x 19	129072		

