

Электронная почта: serwis@techsterowniki.pl (PL)(RU)
Контактный телефон: +48 33 875 93 80 (PL)(RU)
Другие средства связи:

Электронная почта: service.eac@tech-reg.com
Контактный телефон: +375 3333 000 38
Сервисный центр в Республике Беларусь

Центральный офис компании TECH Controllers
ул. Белая дорота 31, 34-122 Вентш (PL)

RU

Инструкция обслуживания
EU-C-2N

TECH
CONTROLLERS

TECH
CONTROLLERS

ГАРАНТИЙНЫЙ ТАЛОН

Компания TECH STEROWNIKI II Sp. z o.o. гарантирует Покупателю надлежащее функционирование устройства в течение 24 месяцев с даты продажи. Гарант обязуется бесплатно отремонтировать оборудование, если дефекты произошли по вине производителя. Устройство должно быть доставлено к производителю устройства. Правила поведения в случае рекламации определены в Законе о специальных условиях потребительских продаж и изменении Гражданского кодекса (Закон. вестник от 5 сентября 2002 г.).

ВНИМАНИЕ!! ДАТЧИК ТЕМПЕРАТУРЫ НЕ МОЖЕТ БЫТЬ ПОГРУЖЕН В НИКАКОЙ ЖИДКОСТИ (МАСЛО И Т.П.). ЭТО МОЖЕТ ПРИВЕСТИ К ПОВРЕЖДЕНИЮ КОНТРОЛЛЕРА И УТРАТЕ ГАРАНТИИ! ЗАПРЕЩАЕТСЯ УСТРАНЯТЬ ИЗОЛЯЦИЮ С ТЕРМИЧЕСКОГО ПРЕДОХРАНИТЕЛЯ. ЕЕ УДАЛЕНИЕ МОЖЕТ ПРИВЕСТИ К НЕПРАВИЛЬНОМУ ДЕЙСТВИЮ КОНТРОЛЛЕРА. ДОПУСТИМАЯ ОТНОСИТЕЛЬНАЯ ВЛАЖНОСТЬ ОКРУЖАЮЩЕЙ СРЕДЫ КОНТРОЛЛЕРА СОСТАВЛЯЕТ 5÷85% REL.Н. БЕЗ ЭФФЕКТА КОНДЕНСАЦИИ ВОДЯНОГО ПАРА. ОБОРУДОВАНИЕ НЕ ПРЕДНАЗНАЧЕНО ДЛЯ ОБСЛУЖИВАНИЯ ДЕТЬМИ.

Гарантийный ремонт не распространяется на операции по установке и настройке параметров контроллера, описанные в Руководстве по эксплуатации и на детали, подверженные износу при нормальной эксплуатации, такие как предохранители. Гарантия не распространяется на повреждения, вызванные неправильным использованием, или по вине пользователя, механические повреждения или повреждения в результате пожара, наводнения, удара молнии, скачков напряжения или короткого замыкания. Вмешательство неавторизованного сервисного обслуживания, самовольные ремонты, модификации и конструкционные изменения приводят к потере гарантии. Контроллеры компании tech имеют предохранительные пломбы. Нарушение пломб влечет потерю гарантии.

Расходы по необоснованным вызовам сервиса несет в полном объеме покупатель. Под необоснованным вызовом сервиса понимается вызов в целях устранения повреждения, наступившего не по вине Гаранта, а также если этот вызов сочтен необоснованным после того, как сервисная служба провела диагностику устройства (напр., повреждение оборудования по вине клиента или не подлежащее гарантии), или если авария оборудования наступила по причине, независимой от устройства. В целях осуществления прав по этой гарантии, пользователь обязан за свой счет и риск поставить Гаранту устройства с соответствующим образом заполненным гарантийным талоном (с указанной, в частности, датой продажи, подписью продавца и описанием дефектов) и подтверждением продажи (чек, счет-фактура НДС и т.д.). Гарантийный талон является единственным основанием для бесплатного ремонта. Срок реализации ремонта по гарантии составляет 14 дней.

В случае утери или потер Гарантийного талона, производитель дубликат не выдает.

.....
печать продавца

EAC

.....
дата продажи

Безопасность

Перед использованием устройства, ознакомьтесь с приведенными ниже правилами. Несоблюдение этих инструкций может привести к травмам или к повреждению устройства. Сохраните это руководство! Чтобы избежать ошибок и несчастных случаев, убедитесь, что все пользователи устройства ознакомлены с его работой и функциями безопасности. Храните это руководство и убедитесь, что оно останется вместе с устройством в случае его перенесения или продажи, так чтобы все, кто использует устройство в любой момент использования могли иметь доступ к соответствующей информации об использовании устройства и его безопасности. Для безопасности жизни и имущества необходимо соблюдать все меры предосторожности, приведенные в этом руководстве, потому что производитель не несет ответственности за ущерб, причиненный по неосторожности.



Охрана окружающей среды является для нас важной задачей. Мы знаем, что производство электронных приборов требует от нас безопасной утилизации отработанных элементов и электронных устройств. Компания получила регистрационный номер присвоенный Главным Инспектором по Охране Окружающей Среды. Перечеркнутое мусорное ведро на наших устройствах указывает, что этот продукт не может быть выброшен в обычные мусорные контейнеры. Сортировка отходов для последующей переработки может помочь защитить

окружающую среду. Пользователь должен доставить использованное оборудование в специальные пункты сбора электрического и электронного оборудования для его последующей переработки.

Описание

Датчик EU-C-2N предназначен для монтажа на окнах отдельных зон отопления. Когда окно открыто, датчик отправляет информацию на главный контроллер об открытии окна. Основной контроллер, на основании этой информации (после установленного времени задержки), отключит нагрев в зоне.

Технические характеристики

Электропитание.....Батарея ER14250
Рабочая температура.....5°C÷50°C
Рабочая частота.....868 MHz
Окружающая влажность.....5-85%

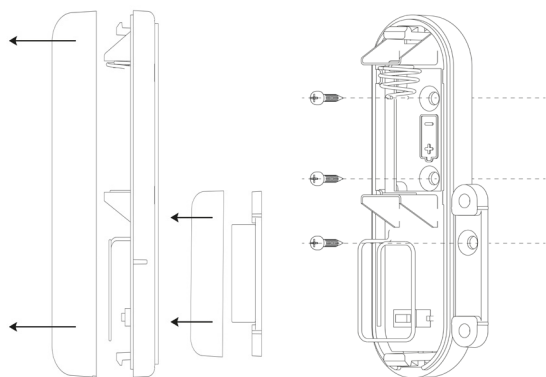
Установка

Чтобы смонтировать датчик EU-C-2N, двухстороннюю ленту следует приклеить к верхней части оконной рамы (не со стороны шарнира), и к ней должна быть прикреплена задняя часть датчика. Затем закрепите верхнюю часть датчика. Метод установки показан на рисунке ниже.



Примечание

Магнит должен быть приклеен к створке окна!
Максимальное расстояние между датчиком и магнитом составляет 15 мм.

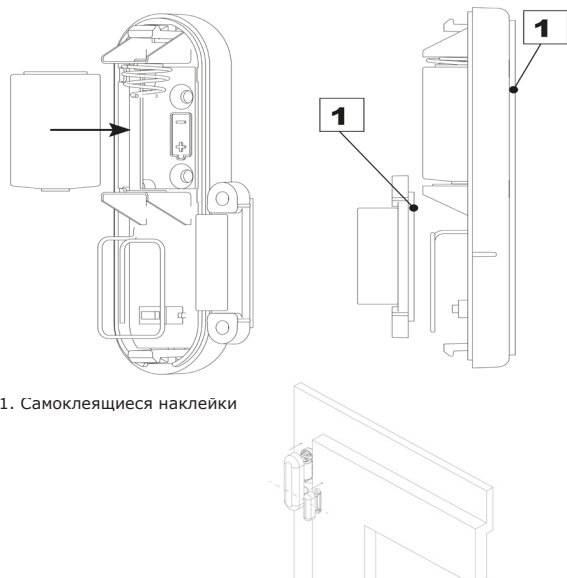
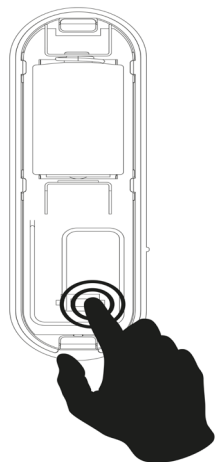


Регистрация датчиков

После запуска опции «Регистрация» в главном контроллере одновременно нажмите кнопку связи в выбранном датчике EU-C-2N.

После успешного выполнения процесса регистрации на дисплее основного контроллера появится сообщение, а диод на датчике EU-C-2N подтвердит правильную регистрацию, дважды мигая.

Если контрольный светодиод горит постоянно, это означает отсутствие связи с основным контроллером.



1. Самоклеящиеся наклейки

Декларация о соответствии ЕС

Компания TECH STEROWNIKI II Sp. z o.o., с главным офисом в Вепж (34-122), улица Беляя Дорога 31, с полной ответственностью заявляет, что производимый нами **EU-C-2N** отвечает требованиям Директивы Европейского парламента и Совета 2014/53/ЕС от 16 апреля 2014г. о гармонизации законодательства государств-членов по поставкам на рынок радиооборудования, Директивы 2009/125/ЕС о требованиях к экологическому проектированию продукции, связанной с энергопотреблением и РАСПОРЯЖЕНИЯ МИНИСТРА ПРЕДПРИИМАТЕЛЬСТВА И ТЕХНОЛОГИИ от 24 июня 2019 г. изменяющего распоряжение по основным требованиям ограничивающим использование определенных опасных веществ в электрическом и электронном оборудовании внедряющего директиву Европейского парламента и Совета (ЕС) 2017/2102 от 15 ноября 2017 г. изменяющую директиву 2011/65/ЕС об ограничении использования определенных опасных веществ в электрическом и электронном оборудовании (Официальный журнал ЕС L 305 от 21.11.2017, стр. 8). Для оценки соответствия использовались гармонизированные нормы: PN-EN IEC 60730-2-9 :2019-06 art. 3.1a безопасность использования PN-EN 62479:2011 art. 3.1 a безопасность использования ETSI EN 301 489-1 V2.2.3 (2019-11) art.3.1b электромагнитная совместимость, ETSI EN 301 489-3 V2.1.1:2019-03 art.3.1 b электромагнитная совместимость, ETSI EN 300 220-2 V3.2.1 (2018-06) art.3.2 эффективное использование радиоспектра, ETSI EN 300 220-1 V3.1.1 (2017-02) art.3.2 эффективное использование радиоспектра.

Paweł Jura
Janusz Master

Prezisi firmy

Wieprz, 02.06.2020

1. Корпус
2. Антенна
3. Батарея
4. Монтажная ось, положение датчика относительно магнита
5. Кнопка регистрации
6. Корпус
7. Магнит