

ТЕХНИЧЕСКИЙ ПАСПОРТ ИЗДЕЛИЯ



Производитель: VALTEC s.r.l., Via Pietro Cossa, 2, 25135-Brescia, ITALY



НАСОСНО-СМЕСИТЕЛЬНЫЙ УЗЕЛ ДЛЯ СИСТЕМЫ ТЕПЛЫХ ПОЛОВ

Модель: **VT. VALMIX**

ПС - 46552

Паспорт разработан в соответствии с требованиями ГОСТ 2.601-2013

ТЕХНИЧЕСКИЙ ПАСПОРТ ИЗДЕЛИЯ

1. Назначение и область применения

1.1. Насосно-смесительный узел предназначен для создания в системе отопления здания открытого циркуляционного контура с пониженной до настроечного значения температурой теплоносителя. Узел обеспечивает поддержание заданной температуры и расхода во вторичном циркуляционном контуре, а также позволяет регулировать температуру и расход теплоносителя в зависимости от требований пользователя.

1.2. Смесительный узел используется, как правило, в системах встроенного обогрева (теплые полы, теплые стены, обогрев открытых площадок и теплиц и т.п.).

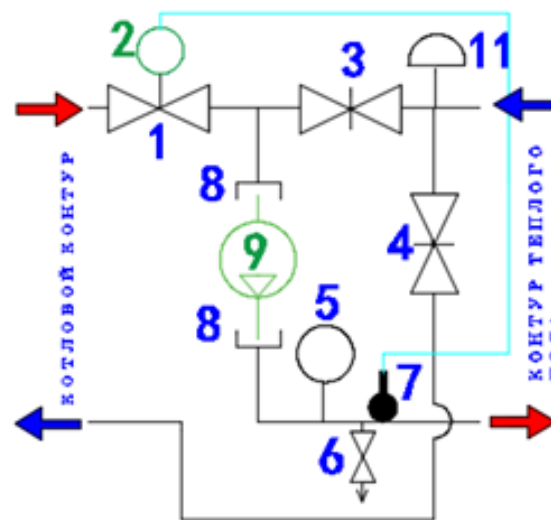
1.3. Насосно-смесительный узел адаптирован для совместного применения с распределительными коллекторами петель теплого пола при межцентровом расстоянии между коллекторами 200мм и присоединительной резьбой G1".

1.4. Узел поставляется без циркуляционного насоса. Монтажная длина используемого насоса должна быть 130 мм (например: VRS 25/4G-130; VRS 25/6 G-130).

1.5. Габариты смесительного узла позволяют располагать его в коллекторном шкафу

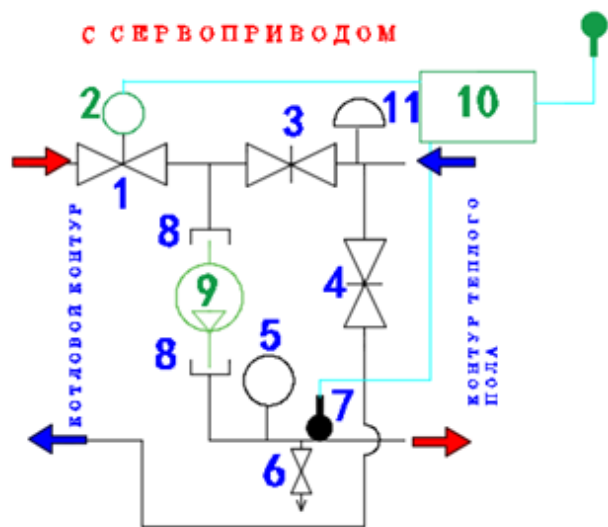
2. Тепломеханические схемы узлов

С ТЕРМОГОЛОВКОЙ



Паспорт разработан в соответствии с требованиями ГОСТ 2.601-2013

ТЕХНИЧЕСКИЙ ПАСПОРТ ИЗДЕЛИЯ



Обозначения на схемах:

- 1 –термостатический клапан;
- 2-термоголовка с выносным датчиком или сервопривод (сервопривод в комплект поставки не входит);
- 3-балансировочный клапан вторичного контура;
- 4- балансировочный клапан первичного контура;
- 5-термометр;
- 6-дренажный кран;
- 7-гильза для датчика температуры;
- 8-накидные гайки для присоединения насоса;
- 9-насос циркуляционный (в комплект поставки не входит);
- 10 – контроллер (в комплект поставки не входит);
- 11-ручной воздухоотводчик.

3. Применяемые материалы

№	Наименование	Тип материала	Марка
1	Корпуса и пробки элементов, накидные гайки	горячештампованная латунь никелированная	CW 617N
2	Затворы балансировочных клапанов	латунь	CW 614N
3	Уплотнительные кольца	этил-пропиленовый эластомер	EPDM 70Sh
4	Трубка байпаса	Латунная никелированная	

Паспорт разработан в соответствии с требованиями ГОСТ 2.601-2013

ТЕХНИЧЕСКИЙ ПАСПОРТ ИЗДЕЛИЯ

4. Технические характеристики

№ п/п	Наименование характеристики	Ед. изм.	Значение характеристики при насосе:	
			VRS 25/4G-130	VRS 25/6G-130
1	Номинальная тепловая мощность смесительного узла ($\Delta t=10^{\circ}\text{C}$)	КВт	13	18
2	Монтажная длина насоса (поз.9)	мм	130	130
3	Максимальная температура теплоносителя в первичном контуре	$^{\circ}\text{C}$	110	110
4	Максимальное рабочее давление	бар	10	10
5	Пропускная способность (K_v) термостатического клапана при настройке S-2K (поз.1)	м ³ /час	1,10	1,10
6	Максимальная пропускная способность (K_{vs}) термостатического клапана (поз.1)	м ³ /час	3,42	3,42
7	Пределы измерения термометра (поз.5)	$^{\circ}\text{C}$	0÷80	0÷80
8	Максимальная температура воздуха, окружающего узел	$^{\circ}\text{C}$	50	50
9	Минимальное давление перед насосом	бар	0,1	0,1
10	Пропускная способность балансировочного клапана вторичного контура (поз.3) (K_v) при настройке:			
10.1	Поз.0	м ³ /час	0,17	0,17
10.2	Поз.1	м ³ /час	1,23	1,23
10.3	Поз.2	м ³ /час	2,59	2,59
10.4	Поз.3	м ³ /час	3,13	3,13
10.5	Поз.4	м ³ /час	3,32	3,32

Паспорт разработан в соответствии с требованиями ГОСТ 2.601-2013

ТЕХНИЧЕСКИЙ ПАСПОРТ ИЗДЕЛИЯ

10.6	Поз.5	м3/час	3,42	3,42
11	Пропускная способность балансировочного клапана первичного контура (поз.4) (Kv) при настройке:			
11.1	Поз.0	м3/час	0,44	0,44
11.1	Поз.1	м3/час	1,46	1,46
11.2	Поз.2	м3/час	1,90	1,90
11.3	Поз.3	м3/час	2,27	2,27
12	Межосевое расстояние между выходами	мм	200	200
13	Резьба под привод или термоголовку термостатического клапана(поз.1)		M30x1,5	M30x1,5
14	Присоединительный размер патрубков узла	дюймы	G 1" BP	G 1" BP
15	Габариты узла	мм	140(L)x400(H)x110(b)	
16	Средний полный срок службы узла	лет	15	15

5. Рекомендации по монтажу узла

- 5.1. Трубопроводы первичного контура присоединяются к термостатическому модулю узла с помощью резьбового соединения G1" (внутренняя резьба).
- 5.2. Коллекторы вторичного контура рекомендуется присоединять к смесительному узлу с помощью соединителей *VT.AC606 G 1" (H)*. Для их монтажа используются два рожковых ключа *SW 41* (рекомендуется *VT.AC 671*). Сначала соединители навинчиваются на патрубки узла. Затем, удерживая одним ключом присоединенную половину составного ниппеля, вторым ключом прикручивается к коллектору вторая половина ниппеля. Соединитель имеет с резьбовых концов резиновые прокладки, поэтому использование дополнительных герметизирующих материалов не требуется.
- 5.3. В качестве термоголовки используется головка *VT.3011*. Присоединение термоголовки выполняется вручную при максимальном значении настройки («60»). Выносной датчик помещается в гильзу 7 и фиксируется винтом в головке гильзы с помощью шестигранного ключа SW 2.
- 5.4. Узел может работать под управлением контроллера (например: *VT.K200M*). В этом случае, вместо термоголовки с выносным датчиком на клапан 1 устанавливается аналоговый сервопривод (например: *VT.TE 3061*), а в

Паспорт разработан в соответствии с требованиями ГОСТ 2.601-2013

ТЕХНИЧЕСКИЙ ПАСПОРТ ИЗДЕЛИЯ

- погружную гильзу 7 монтируется датчик температуры теплоносителя, входящий в комплект контроллера.
- 5.5. Не следует забывать, что между накидными гайками насоса и его резьбовыми патрубками должны быть установлены специальные кольцевые прокладки, входящие в комплект поставки циркуляционного насоса.
- 5.6. Перед проведением гидравлического испытания смонтированного смесительного узла с присоединенными коллекторами теплого пола следует убедиться, что накидные гайки крепления перепускного байпаса и обратного трубопровода узла плотно затянуты.
- 5.7. Перед включением насоса надлежит убедиться в следующем:
- насос надёжно соединен со смесительным узлом;;
 - балансировочные клапаны 3 и 4 открыты на расчетное количество оборотов;
 - на термостатической головке 2 выставлено требуемое значение температуры теплоносителя.
- 5.8. После заполнения системы теплоносителем необходимо выпустить оставшийся воздух с помощью ручного воздухоотводчика.
- 5.9. При запуске системы рекомендуется выставить балансировочный клапан вторичного контура (поз.3) на значение 1, а клапан первичного клапана – на позицию 5.
- 5.10. Смонтированную систему следует подвергнуть гидростатическому испытанию давлением 15 бар в течение 10 минут.

6. Указания по эксплуатации и обслуживанию

- 6.1. Узел должен эксплуатироваться при условиях, изложенных в таблице технических характеристик.
- 6.2. Категорически запрещается допускать замерзание рабочей среды внутри элементов. При осушении системы в зимний период шаровые краны должны быть оставлены полуоткрытыми, чтобы рабочая среда не осталась в полостях за затвором.

7. Условия хранения и транспортировки

- 7.1. Изделия должны храниться в упаковке предприятия – изготовителя по условиям хранения 3 по ГОСТ 15150-69.
- 7.2. Транспортировка изделий должна осуществляться в соответствии с условиями 5 по ГОСТ 15150-69.

8. Утилизация

- 8.1. Утилизация изделий (переплавка, захоронение, перепродажа) производится в порядке, установленном Законами РФ от 04 мая 1999 г. № 96-ФЗ "Об охране атмосферного воздуха" (с изменениями и дополнениями), от 24 июня 1998 г. № 89-ФЗ ((с изменениями и дополнениями) "Об отходах производства и потребления", от 10 января 2002 № 7-ФЗ « Об охране окружающей среды» (с изменениями и дополнениями), а также другими

Паспорт разработан в соответствии с требованиями ГОСТ 2.601-2013

ТЕХНИЧЕСКИЙ ПАСПОРТ ИЗДЕЛИЯ

российскими и региональными нормами, актами, правилами, распоряжениями и пр., принятыми во исполнение указанных законов.

8.2. Содержание благородных металлов: *нет*

9. Гарантийные обязательства

9.1. Изготовитель гарантирует соответствие изделий требованиям безопасности, при условии соблюдения потребителем правил использования, транспортировки, хранения, монтажа и эксплуатации.

9.2. Гарантия распространяется на все дефекты, возникшие по вине завода - изготовителя.

9.3. Гарантия не распространяется на дефекты, возникшие в случаях:

- нарушения паспортных режимов хранения, монтажа, испытания, эксплуатации и обслуживания изделия;
- ненадлежащей транспортировки и погрузо-разгрузочных работ;
- наличия следов воздействия веществ, агрессивных к материалам изделия;
- наличия повреждений, вызванных пожаром, стихией, форс - мажорными обстоятельствами;
- повреждений, вызванных неправильными действиями потребителя;
- наличия следов постороннего вмешательства в конструкцию изделия.

9.4. Изготовитель оставляет за собой право вносить в конструкцию изделия изменения, не влияющие на заявленные технические характеристики.

10. Условия гарантийного обслуживания

10.1. Претензии к качеству товара могут быть предъявлены в течение гарантийного срока.

10.2. Неисправные изделия в течение гарантийного срока ремонтируются или обмениваются на новые бесплатно. Решение о замене или ремонте изделия принимает сервисный центр. Замененное изделие или его части, полученные в результате ремонта, переходят в собственность сервисного центра.

10.3. Затраты, связанные с демонтажом, монтажом и транспортировкой неисправного изделия в период гарантийного срока Покупателю не возмещаются.

10.4. В случае необоснованности претензии, затраты на диагностику и экспертизу изделия оплачиваются Покупателем.

10.5. Изделия принимаются в гарантийный ремонт (а также при возврате) полностью укомплектованными.

Valtec s.r.l.
Amministratore
Delegato

ТЕХНИЧЕСКИЙ ПАСПОРТ ИЗДЕЛИЯ

ГАРАНТИЙНЫЙ ТАЛОН № _____

Наименование товара

**НАСОСНО-СМЕСИТЕЛЬНЫЙ УЗЕЛ ДЛЯ СИСТЕМЫ
ТЕПЛЫХ ПОЛОВ**

№	Модель	DN	К-во
1	VT. VALMIX		

Название и адрес торговой организации _____

Дата продажи _____ Подпись продавца _____

Штамп или печать
торговой организации

Штамп о приемке

С условиями гарантии СОГЛАСЕН:

ПОКУПАТЕЛЬ _____ (подпись)

Гарантийный срок - Семь лет (восемьдесят четыре месяца) с даты продажи конечному потребителю

По вопросам гарантийного ремонта, рекламаций и претензий к качеству изделий обращаться в сервисный центр по адресу: г. Санкт-Петербург, ул. Профессора Качалова, дом 11, корпус 3, литер «А» , тел/факс (812)3247750

При предъявлении претензии к качеству товара, покупатель предоставляет следующие документы:

1. Заявление в произвольной форме, в котором указываются:
 - название организации или Ф.И.О. покупателя, фактический адрес и контактные телефоны;
 - название и адрес организации, производившей монтаж;
 - основные параметры системы, в которой использовалось изделие;
 - краткое описание дефекта.
2. Документ, подтверждающий покупку изделия (накладная, квитанция).
3. Акт гидравлического испытания системы, в которой монтировалось изделие.
4. Настоящий заполненный гарантийный талон.

Отметка о возврате или обмене товара:

Дата: «__» _____ 20__ г. Подпись _____