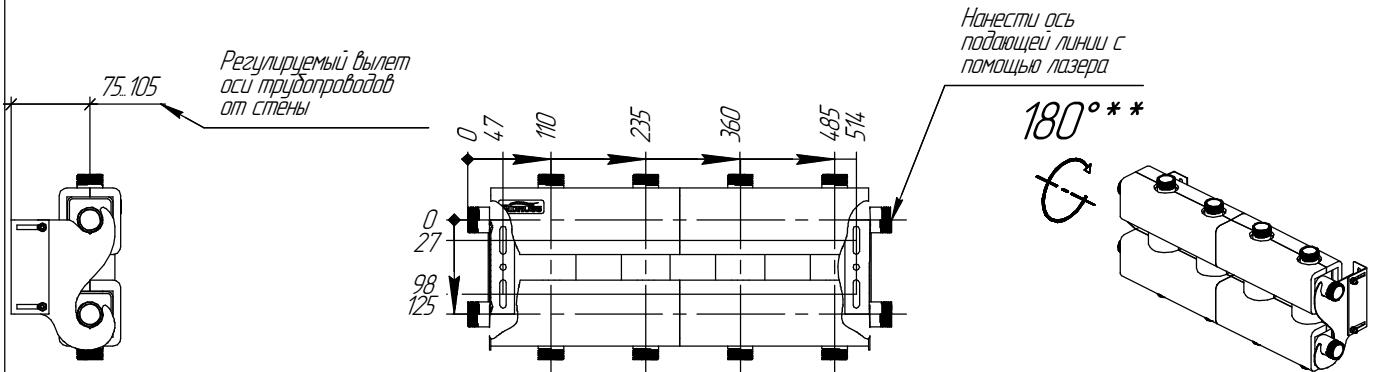


\* Используется для разметки отверстий кранштейнов (см. инструкцию K.UMS)

### Монтажные размеры



- \*\* Для верхней подводки потребителей допускается перевернуть коллектор на 180° по горизонтальной оси
- \*\*\* Магистральным может являться любой контур

### Основные характеристики

Рабочее давление, бар .....	6
Материал изготовления коллектора .....	Конструкционная сталь 09Г2С
Наружная поверхность .....	Черный муар металллик
Резьбовые соединения .....	Бесшовная труба ст. 09Г2С
Упаковка .....	Картонная коробка, защитные заглушки GIDRUSS
Монтажные элементы в к-те поставки .....	K.UMS.25-125.B
Термоизоляция .....	EPP

Взам. инв. №	
Подп. и дата	
Инв. № подл.	

Изм.	Колуч.	Лист	№ док.	Подп.	Дата
					02.10.2020