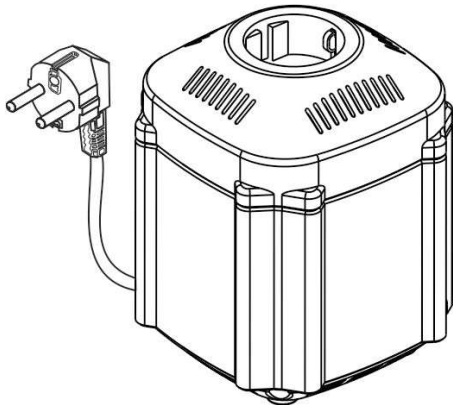


РУКОВОДСТВО ПО ЭКСПЛУАТАЦИИ

СТАБИЛИЗАТОР СЕТЕВОГО НАПРЯЖЕНИЯ АВТОМАТИЧЕСКИЙ

TEPLOCOM ST



TEPLOCOM ST-222/500

Благодарим Вас за выбор нашего стабилизатора сетевого напряжения автоматического TEPLOCOM ST-222/500.

Перед эксплуатацией ознакомьтесь с настоящим руководством.

МЕРЫ БЕЗОПАСНОСТИ

- ⚠️ Монтаж и обслуживание производить при полном отключении стабилизатора от электросети ~ 220 В.
- ⚠️ Запрещается использование стабилизатора вне помещений.
- ⚠️ Запрещается закрывать вентиляционные отверстия стабилизатора.
- ⚠️ Запрещается эксплуатация стабилизатора без защитного заземления.
- ⚠️ Не допускается наличия в воздухе токопроводящей пыли и паров агрессивных веществ (кислот, щелочей и т.п.).

УСЛОВИЯ ЭКСПЛУАТАЦИИ

- напряжение сети ~ 220 В с пределами изменения от 145 до 260 В частота питающей сети 50 Гц;
- температура окружающей среды от - 10 до + 40 °С;
- относительная влажность воздуха до 80 % при температуре + 25 °С.

НАЗНАЧЕНИЕ И РАБОТА

Стабилизатор сетевого напряжения автоматический TEPLOCOM ST-222/500 (далее по тексту - стабилизатор) предназначен для стабилизации напряжения сети в целях повышения качества энергоснабжения и разработан для систем отопления, установленных в коттеджах, квартирах, офисах, промышленных предприятиях, учреждениях и т. д. Стабилизатор рассчитан на непрерывную круглосуточную работу и рекомендован для использования с настенными газовыми котлами отопления с открытой и закрытой камерой сгорания, потребляемой мощностью, не превышающей 200 ВА с учетом пусковой мощности до 500 ВА подключаемого оборудования.

СВИДЕТЕЛЬСТВО О ПРИЁМКЕ

Наименование:
Стабилизатор сетевого напряжения автоматический
TEPLOCOM ST-222/500

Дата выпуска « ____ » _____ 20__ г.

соответствует требованиям ФИАШ.430600.083ТУ
"Стабилизаторы сетевого напряжения автоматические
TEPLOCOM ST", ТР ЕАЭС 037/2016 "Об ограничении
применения опасных веществ в изделиях электротехники и
радиоэлектроники", ТР ТС 004/2011 "О безопасности
низковольтного оборудования", ТР ТС 020/2011
"Электромагнитная совместимость технических средств" и
признан годным к эксплуатации.

Штамп службы контроля качества:



ОТМЕТКИ ПРОДАВЦА

Продавец: _____
Дата продажи: « ____ » _____ 20__ г. м.п.

ОТМЕТКИ О ВВОДЕ В ЭКСПЛУАТАЦИЮ

Монтажная организация: _____
Дата ввода в эксплуатацию: « ____ » _____ 20__ г. м.п.

bast.ru — официальный сайт
skat-ups.ru — интернет-магазин
справочная служба — info@bast.ru
горячая линия — 8-800-200-58-30
техподдержка — 911@bast.ru



Техподдержка
Telegram



Техподдержка
WhatsApp



Формат А6
ФИАШ.436218.132 РЭ

КРАТКОЕ ОПИСАНИЕ КОНСТРУКЦИИ

Конструктивно стабилизатор выполнен в пластиковом корпусе (см. Рисунок 1). На боковой стенке корпуса предусмотрены направляющие для крепления на стену, посредством DIN-рейки (входит в комплект поставки).

В верхней части корпуса расположена розетка для подключения нагрузки к стабилизатору и область индикации «ВЫХОД». Подключение стабилизатора к сетевому напряжению осуществляется через сетевую вилку, расположенную на входном кабеле.

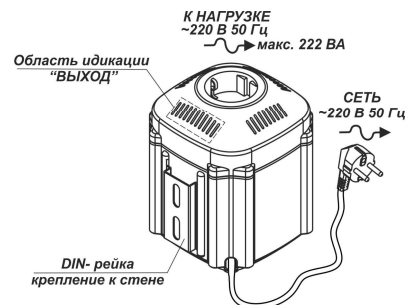


Рисунок 1 – Внешний вид


ОПИСАНИЕ РАБОТЫ

При включении стабилизатора в сеть через 3 секунды начинается режим стабилизации выходного напряжения. В диапазоне выходных напряжений от 170±3 В до 242±3 В, индикатор «ВЫХОД» светится непрерывно, если же выходное напряжение меньше 170±3 В или больше 242±3 В, срабатывает схема защитного отключения и стабилизатор отключает нагрузку, при этом индикатор «ВЫХОД» перестанет светиться. После защитного отключения нагрузки при возвращении входного напряжения в рабочий диапазон от 145 В до 260 В стабилизатор автоматически подключит нагрузку и засветится индикатор «ВЫХОД».

КОМПЛЕКТ ПОСТАВКИ

Наименование	Количество
Стабилизатор	1 шт.
Кронштейн для настенного крепления (DIN-рейка)	1 шт.
Руководство по эксплуатации	1 экз.
Тара упаковочная	1 шт.

ТЕХНИЧЕСКИЕ ХАРАКТЕРИСТИКИ

№ п/п	Наименование параметра	Значение параметра	
1	Номинальная мощность нагрузки, ВА	200	
2	Максимальная мощность нагрузки (не более 15 минут в течении 1 часа), ВА, не более	222	
3	Кратковременная пусковая мощность до 3 минут, ВА, не более	500	
4	Напряжение питающей сети ~220 В, частотой 50 Гц с пределами изменения, В	145...260	
5	Выходное напряжение переменного тока, В	при входном напряжении 165...260 В	200...240
		при входном напряжении 145...165 В	более 170
6	Пределы изменения нагрузки, %	0...100	
7	Время переключения, мс, не более	20	
8	Мощность, потребляемая от сети, без нагрузки, ВА, не более	3	
9	Выходное напряжение, при котором срабатывает защитное отключение нагрузки и перестает светиться индикатор «ВЫХОД», В	менее 170±3 более 242±3	
10	Габаритные размеры ШхВхГ без упаковки, мм, не более	104x135x104	
11	Габаритные размеры ШхВхГ в упаковке, мм, не более	110x185x110	
12	Масса, НЕТТО (БРУТТО), кг, не более	1,0 (1,1)	
13	Степень защиты оболочкой по ГОСТ 14254-2015	IP20	
	ВНИМАНИЕ! Не допускается наличия в воздухе токопроводящей пыли и паров агрессивных веществ (кислот, щелочей и т. п.)		

4

УСТАНОВКА НА ОБЪЕКТЕ

Стабилизатор устанавливается на любой горизонтальной поверхности или крепится на стене в любом удобном для монтажа месте. Не устанавливайте стабилизатор вблизи любых нагревательных приборов, избегайте попадания воды внутрь стабилизатора.

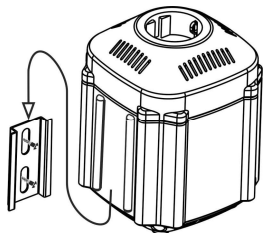



Рисунок 2 – Крепление к стене

- Если транспортировка стабилизатора производилась при отрицательных температурах его необходимо, выдержать при комнатной температуре в течение 4–х часов перед подключением.
- Для крепления стабилизатора к стене закрепить DIN рейку при помощи двух саморезов и установить его, используя имеющиеся на корпусе направляющие.

ПОДГОТОВКА К РАБОТЕ

Подключить нагрузку к выходной розетке стабилизатора. Подключить стабилизатор к сети. Через 3 секунды начинается режим стабилизации выходного напряжения, индикатор «ВЫХОД» засветится.

 Не подключайте к стабилизатору нагрузки с общей потребляемой мощностью превышающую, выходную мощность стабилизатора!

5

УСТРАНЕНИЕ НЕИСПРАВНОСТЕЙ

В случае обнаружения неисправностей, ремонт возможен только на предприятии-изготовителе.

ГАРАНТИЙНЫЕ ОБЯЗАТЕЛЬСТВА

Срок гарантии устанавливается 5 лет со дня продажи. Если дата продажи не указана, срок гарантии исчисляется с момента (даты) выпуска.

Срок службы — 10 лет с момента (даты) ввода в эксплуатацию или даты продажи. Если дата продажи или ввода в эксплуатацию не указаны, срок службы исчисляется с момента (даты) выпуска.

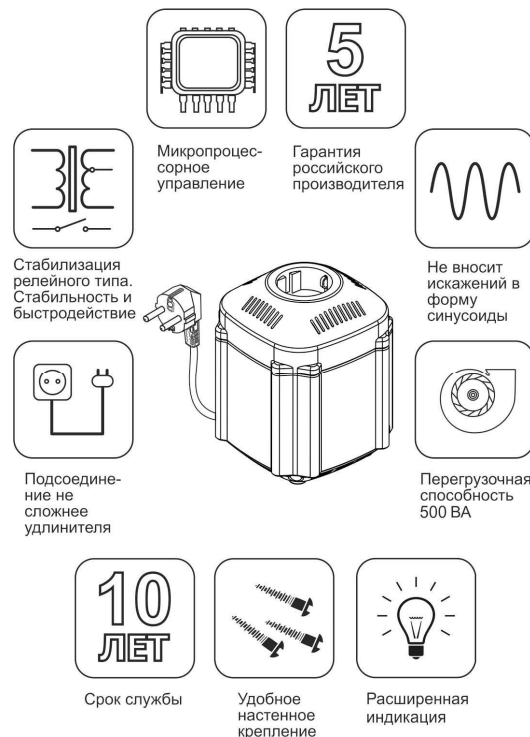
Предприятие-изготовитель гарантирует соответствие заявленным параметрам при соблюдении потребителем условий эксплуатации.

Отметки продавца в руководстве по эксплуатации, равно как и наличие самого руководства по эксплуатации, паспорта и оригинальной упаковки не являются обязательными и не влияют на обеспечение гарантийных обязательств. Предприятие-изготовитель не несёт ответственность и не возмещает ущерб за дефекты, возникшие по вине потребителя при несоблюдении правил эксплуатации и монтажа.

При наличии внешних повреждений корпуса и следов вмешательства в конструкцию гарантийное обслуживание не проводится.

Гарантийное обслуживание проводится предприятием-изготовителем.

6



7