

5. Техническое обслуживание

Изделие должно эксплуатироваться по назначению. Так как канализация безнапорная и скорость движения канализационных стоков очень мала, то под заслонкой может образовываться грязевой буртик, препятствующий полному закрытию заслонки. В зависимости от загруженности канализационной магистрали затвор необходимо периодически промывать большим количеством воды. Обратный клапан нельзя использовать при температурах, неоговоренных в техническом паспорте.

6. Условия хранения и транспортировки

Изделия не относятся к категории опасных грузов, что допускает их перевозку любым видом транспорта в соответствии с правилами перевозки грузов, действующими на данном виде транспорта.

Изделия должны храниться в упаковке предприятия-изготовителя. При хранении изделия должны быть защищены от воздействия прямых солнечных лучей.

7. Свидетельство о приемке

Канализационный обратный клапан ТП-86.50.С соответствует ТУ 22.23.12-005-95431139-2025 и признан годным к эксплуатации.

Представитель ОТК

_____ (личная подпись)

_____ (расшифровка подписи)

М.П.

_____ (число, месяц, год)

8. Гарантийные обязательства

Предприятие-изготовитель гарантирует соответствие канализационного обратного клапана требованиям ТУ 22.23.12-005-95431139-2025 при соблюдении условий эксплуатации, транспортирования и хранения, изложенных в «Технических условиях».

Гарантийный срок на клапан составляет 12 месяцев со дня продажи.

9. Сведения о рекламациях

Номер и дата рекламации	Краткое содержание рекламации	Меры, принятые предприятием-изготовителем

ТЕХНИЧЕСКИЙ ПАСПОРТ ИЗДЕЛИЯ

Обратный клапан для сифонов ТП-86.50.С



1. Назначение изделия

Обратный клапан для сифонов ТП-86.50.С – запорная арматура, используемая в системах внутренней канализации. Применяется совместно с сифоном для раковины. Клапан предотвращает обратный ход стоков при засоре канализационных магистралей, а также служит препятствием для проникновения запахов и насекомых в помещение.

2. Технические характеристики

- материал корпуса – полипропилен;
- макс. рабочая температура – не более 60°C (кратковременно (2 – 4 ч) – не более 80°C);
- входной размер – 40 мм;
- выходной размер – 50 мм;
- вес – 128 г;
- рабочая среда – стоки без фекалий;
- направление подачи рабочей среды – одностороннее;
- рабочее давление обратного тока – 0 – 3 м водяного столба (0 – 0,029 МПа);
- гидравлические испытания обратного тока – 0 – 3,5 м водяного столба (0 – 0,034 МПа);
- предельные отклонения габаритных размеров клапанов – ± 1 мм;
- температура окружающего воздуха – от +1°C до +35°C;
- срок службы – не менее 50 лет.

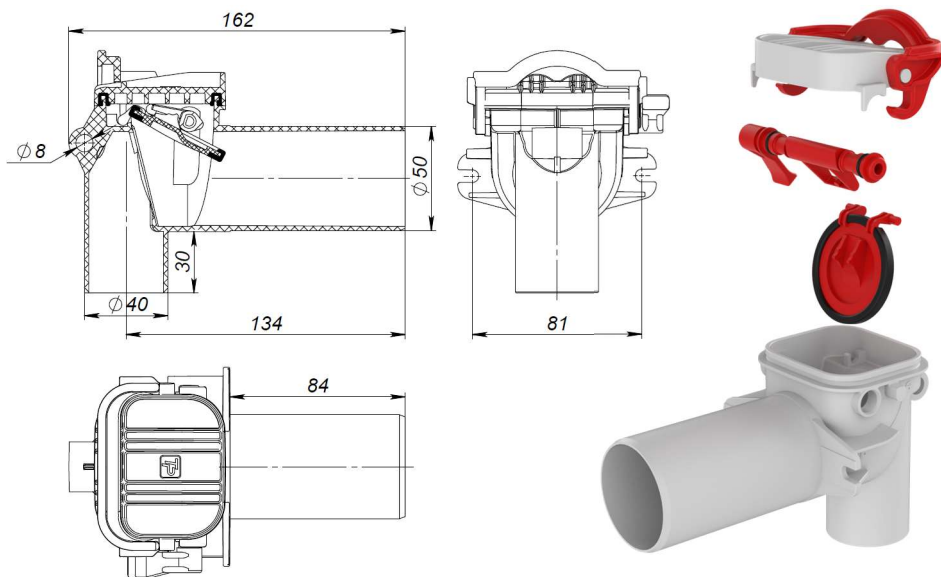


Рис. 1

3. Состав изделия и комплектность

Обратный клапан ТП-86.50.С состоит из:

1. Ручка-фиксатор;
2. Крышка ревизионная;
3. Толкатель положения заслонки;
4. Заслонка с уплотнительным кольцом;
5. Корпус;
6. Большая полуось - ручка положения заслонки;
7. Малая полуось.

Внешний вид товара может отличаться от товара, представленного на фото. Фирма-производитель оставляет за собой право на внесение изменений в конструкцию, дизайн и комплектацию товара, не влияющих на качество изделия.

Партия обратных клапанов, поставляемая в один адрес, комплектуется паспортом.

4. Устройство и принцип работы

Система запирающая обратного клапана представляет собой однокамерный механический затвор с запирающей заслонкой. Под давлением обратного подпора в канализационной сети заслонка автоматически закрывается и, при необходимости, фиксируется в закрытом положении ручным затвором на большой полуоси (см. «Установка заслонки в рабочее положение «ОТКРЫТО», «Установка заслонки в аварийное положение «ЗАКРЫТО»).

Обратный клапан (канализационный затвор) ТП-86.50.С устанавливается перед сантехническим прибором или перед группой приборов внутри помещения и предназначен для внутренних бесфекальных сточных вод.

Канализационный обратный клапан устанавливается строго горизонтально!

Данный канализационный затвор нельзя устанавливать в подвальных или полуподвальных помещениях и в канализационных шахтах и колодцах на улицах, также нельзя пропускать через него ливневые стоки с крыш и фекальные стоки.

В зависимости от способа и места установки обратного клапана в процессе эксплуатации при обратном подпоре может возникнуть смещение обратного клапана и произойти потеря герметичности в месте соединения выходного патрубка с канализационной трубой. Для предотвращения этого на корпусе предусмотрено отверстие диаметром 8 мм (рис. 1) для крепления обратного клапана к стене.

При необходимости ручку заслонки можно переставить зеркально.

Последовательность разборки:

1. Поднять ручку-фиксатор в вертикальное положение;
2. Снять крышку с посадочного места, потянув одной рукой за ручку-фиксатор, а второй придерживая корпус;
3. Вынуть большую и малую полуоси из посадочных мест и достать толкатель.
4. Снять заслонку, вытащив ее из пазов в корпусе.

Внимание! Если обратный клапан находился в эксплуатации, то промыть все детали большим количеством воды.

Последовательность сборки:

1. Все трущиеся поверхности, а также поверхности уплотнителей смазать водостойкой консистентной силиконовой смазкой для монтажа канализационных труб;
2. Заслонку вставить в пазы корпуса;
3. Вставить малую полуось в посадочное место, одеть толкатель и вставить большую полуось;
4. Одеть крышку на корпус и равномерно прижать ее к уплотнителю;
5. Ручкой-фиксатором надежно зафиксировать крышку на корпусе.

Установка заслонки в рабочее положение «ОТКРЫТО» (рис. 3)

Установить ручной затвор на большой полуоси в положение «ОТКРЫТО» (верхнее положение).

Установка заслонки в аварийное положение «ЗАКРЫТО» (рис. 4)

Установить ручной затвор на большой полуоси в положение «ЗАКРЫТО» (нижнее положение).

Положение «ОТКРЫТО»



Рис. 3

Положение «ЗАКРЫТО»



Рис. 4