

ТЕХНИЧЕСКИЙ ПАСПОРТ ИЗДЕЛИЯ

Переходник ТП-9/160

(ТУ 22.21.29-003-95431139-2023)



1. Назначение изделия

Переходник ТП-9/160 предназначен для соединения канализационного оборудования и труб из ПП, ПВХ или ПЭ с безраструбными чугунными, стальными трубами.

2. Технические характеристики

- сырье для корпуса переходника – полипропилен;
- сырье для уплотнительной манжеты – ТЭП;
- входной диаметр – DN160;
- выходной диаметр – DN160;
- температура окружающей среды – от -50 °С до +90 °С;
- масса нетто, не более – 1,16 кг;
- срок службы, не менее – 50 лет.

Основные размеры приведены на рис. 1.

3. Состав изделия и комплектность

Партия переходников, поставляемая в один адрес, комплектуется паспортом.

Внешний вид товара может отличаться от товара, представленного на фото. Фирма-производитель оставляет за собой право на внесение изменений в конструкцию, дизайн и комплектацию товара, не влияющих на качество изделия.

4. Устройство и принцип работы

Переходник состоит из корпуса, в верхней части которого находится раструб для соединения с пластиковой трубой, а в нижней – манжета с эластичными лепестками для соединения со стальной или чугунной безраструбной трубой.

5. Техническое обслуживание

Изделие должно эксплуатироваться по назначению. Переходник не рекомендуется использовать при температурах, неогворенных в техническом паспорте.

6. Условия хранения и транспортировки

Изделия не относятся к категории опасных грузов, что допускает их перевозку любым видом транспорта в соответствии с правилами перевозки грузов, действующими на данном виде транспорта.

При железнодорожных и автомобильных перевозках изделия допускаются к транспортировке только в крытом подвижном составе. Обращаться с товаром с соответствующей осторожностью, избегая ударов и вмятин.

Изделия должны храниться в упаковке предприятия-изготовителя.

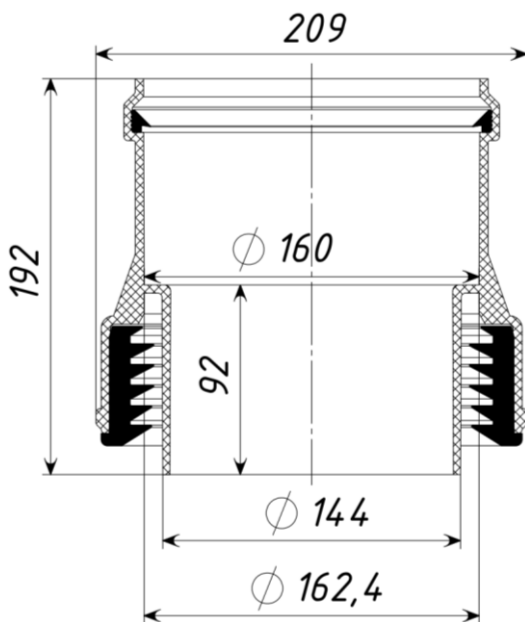


Рис. 1

7. Свидетельство о приемке

Переходники ТП-9/160 соответствуют ТУ 22.21.29-003-95431139-2023 и признаны годными к эксплуатации.

Представитель ОТК

_____ (личная подпись)

_____ (расшифровка подписи)

М.П.

_____ (число, месяц, год)

8. Гарантийные обязательства

Предприятие-изготовитель гарантирует соответствие переходников ТП-9/160 требованиям ТУ 22.21.29-003-95431139-2023 при соблюдении условий эксплуатации, транспортирования и хранения, изложенных в «Технических условиях».

Гарантийный срок на переходник составляет 12 месяцев со дня продажи.

Гарантия распространяется на все заводские и конструктивные дефекты. Данная гарантия не распространяется:

- на повреждения, возникшие в результате монтажа неквалифицированным персоналом, или с нарушением требований настоящего паспорта;
- при наличии повреждений в результате ударов, а также других механических или температурных повреждений.

9. Сведения о рекламациях

Номер и дата рекламации	Краткое содержание рекламации	Меры, принятые предприятием-изготовителем