

7. Свидетельство о приемке

Тройник-восстановитель раструба соответствуют ТУ 4926-001-95431139-2010 и признаны годными к эксплуатации.

Представитель ОТК

(личная подпись)

(расшифровка подписи)

М.П.

(число, месяц, год)

8. Гарантийные обязательства

Предприятие-изготовитель гарантирует соответствие тройника-восстановителя раструба требованиям ТУ 4926-001-95431139-2010 при соблюдении условий эксплуатации, транспортирования и хранения, изложенных в «Технических условиях».

Гарантийный срок на тройник-восстановитель раструба составляет 12 месяцев со дня продажи.

Гарантия распространяется на все заводские и конструктивные дефекты. Данная гарантия не распространяется:

- на повреждения, возникшие в результате монтажа неквалифицированным персоналом, или с нарушением требований настоящего паспорта;
- при наличии повреждений в результате ударов, а также других механических или температурных повреждений.

9. Сведения о рекламациях

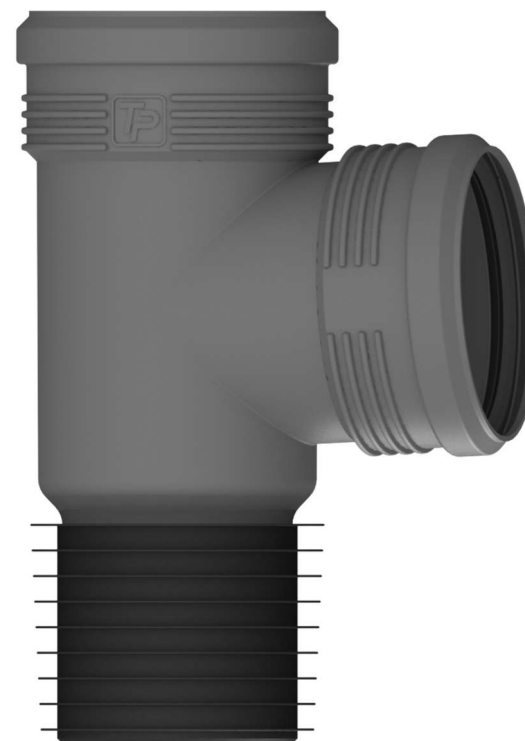
Номер и дата рекламации	Краткое содержание рекламации	Меры, принятые предприятием-изготовителем



ТЕХНИЧЕСКИЙ ПАСПОРТ ИЗДЕЛИЯ

Тройник-восстановитель раструба ТП-82.3

(ТУ 4926-001-95431139-2010)



Производитель ООО ТПК «Татполимер»,
Российская Федерация, Республика Татарстан, 422982, г. Чистополь, ул. Мира, д. 44 «В»,
тел./факс (84342) 5-84-13, 5-84-25,
www.tatpolimer.ru

1. Назначение изделия

Тройник-восстановитель раструба предназначен для ремонта, когда необходимо заменить канализационный стояк, либо занизить подключение к уже имеющемуся стояку. Тройник предназначен для жесткого и герметичного соединения канализационных раструбных/безраструбных труб ПВХ или ПП с чугунными, стальными или пластиковыми раструбными или безраструбными трубами.

2. Технические характеристики

- сырье для корпуса перехода ремонтного – полипропилен;
- сырье для манжеты сантехнической – ТЭП;
- входной диаметр – 110 мм;
- выходной диаметр – 90-115 мм;
- температура окружающей среды – от -50 °С до +90 °С;
- температура отводящей жидкости, не более +85 °С;
- масса нетто, не более – 0,5 кг;
- срок службы, не менее – 50 лет.

Основные размеры приведены на рис. 1.

3. Состав изделия и комплектность

Партия тройников-восстановителей раструба, поставляемая в один адрес, комплектуется паспортом и объединенным техническим описанием в соответствии с ГОСТ 2.601-2006.

Внешний вид товара может отличаться от товара, представленного на фото. Фирма-производитель оставляет за собой право на внесение изменений в конструкцию, дизайн и комплектацию товара, не влияющих на качество изделия.

4. Устройство и принцип работы

Устанавливается в срезанные трубы без раструба 110-го диаметра. Применяется для ПП, ПВХ, стали и чугуна.

Уплотнительная манжета обеспечивает надежное соединение с внутренней поверхностью срезанной трубы, благодаря конусной конструкции резиновой манжеты и её многоуровневым эластичным лепесткам.

5. Техническое обслуживание

Изделие должно эксплуатироваться по назначению. Тройник-восстановитель раструба нельзя использовать при температурах, неогороженных в техническом паспорте.

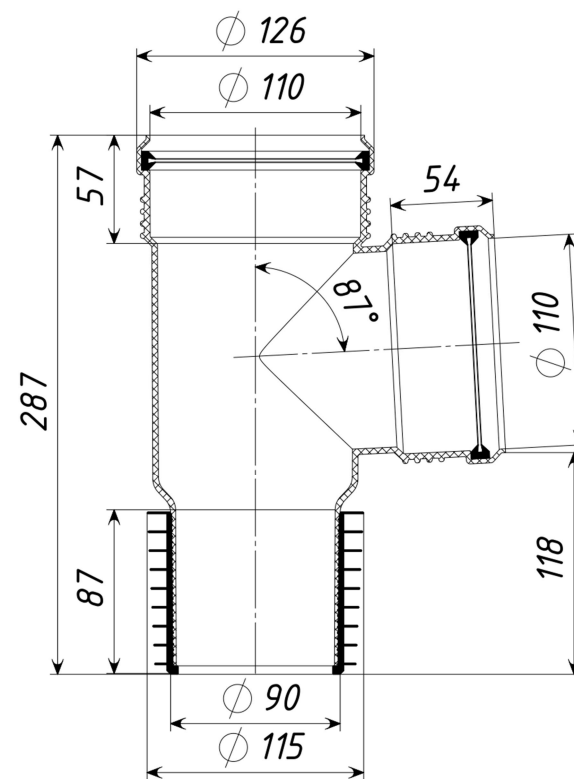


Рис. 1

6. Условия хранения и транспортировки

Изделия не относятся к категории опасных грузов, что допускает их перевозку любым видом транспорта в соответствии с правилами перевозки грузов, действующими на данном виде транспорта.

При железнодорожных и автомобильных перевозках изделия допускаются к транспортировке только в крытом подвижном составе. Обращаться с товаром с соответствующей осторожностью, избегая ударов и вмятин.

Изделия должны храниться в упаковке предприятия-изготовителя.