

- при наличии повреждений в результате ударов, а также других механических или температурных повреждений.

8. Сведения о рекламациях

Номер и дата рекламации	Краткое содержание рекламации	Меры, принятые предприятием-изготовителем



ТЕХНИЧЕСКИЙ ПАСПОРТ ИЗДЕЛИЯ

ПЕРЕХОД ТП-90/110

(ТУ 4926-001-95431139-2010)



Производитель ООО ТПК «Татполимер»,
Российская Федерация, Республика Татарстан, 422982, г. Чистополь, ул. Мира, д. 44 «В»,
тел./факс (84342) 5-84-13, 5-84-25,
www.tatpolimer.ru

1. Назначение изделия

Переход ТП-90/110 предназначен для перехода труб с диаметра 110 мм на диаметр 90 мм. Переход также предназначен для жесткого и герметичного соединения между кровельной воронкой и трубой DN90. Переходник может использоваться для канализационных раструбных труб из ПВХ и ПП.

2. Технические характеристики

- материал для корпуса – полипропилен;
- входной диаметр – 110 мм;
- выходной диаметр – 90 мм;
- длина выпускного патрубка – 84 мм;
- температура окружающей среды – от -50 °С до +90 °С;
- температура отводящей жидкости, не более +85 °С;
- масса нетто, не более – 0,17 кг;
- срок службы, не менее – 50 лет.

Основные размеры приведены на рис.1

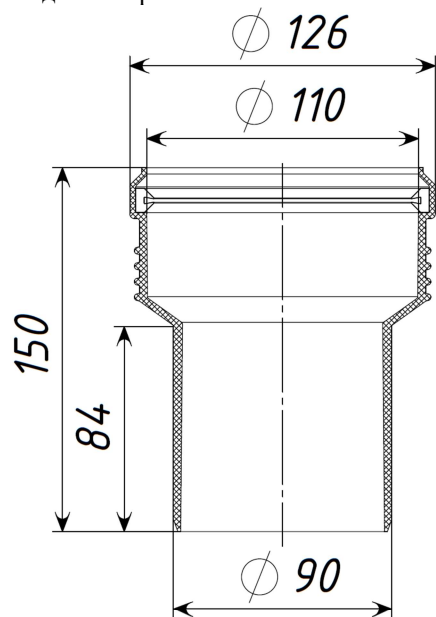


Рис. 1

3. Состав изделия и комплектность

Переход состоит из следующих деталей:

1. Корпус;
2. Уплотнительное кольцо.

Партия переходов, поставляемая в один адрес, комплектуется паспортом.

Внешний вид товара может отличаться от товара, представленного на фото. Фирма-производитель оставляет за собой право на внесение изменений в конструкцию, дизайн и комплектацию товара, не влияющих на качество изделия.

4. Техническое обслуживание

Изделие должно эксплуатироваться по назначению. Переход нельзя использовать при температурах, неогороженных в техническом паспорте.

5. Условия хранения и транспортировки

Изделия не относятся к категории опасных грузов, что допускает их перевозку любым видом транспорта в соответствии с правилами перевозки грузов, действующими на данном виде транспорта.

При железнодорожных и автомобильных перевозках изделия допускаются к транспортировке только в крытом подвижном составе. Обращаться с товаром с соответствующей осторожностью, избегая ударов и вмятин.

Изделия должны храниться в упаковке предприятия-изготовителя.

6. Свидетельство о приемке

Переходы ТП-90/110 соответствуют ТУ 4926-001-95431139-2010 и признаны годными к эксплуатации.

Представитель ОТК

_____ (личная подпись)

_____ (расшифровка подписи)

М.П.

_____ (число, месяц, год)

7. Гарантийные обязательства

Предприятие-изготовитель гарантирует соответствие переходов ТП-90/110 требованиям ТУ 4926-001-95431139-2010 при соблюдении условий эксплуатации, транспортирования и хранения, изложенных в «Технических условиях».

Гарантийный срок на переход составляет 12 месяцев со дня продажи.

Гарантия распространяется на все заводские и конструктивные дефекты.

Данная гарантия не распространяется:

- на повреждения, возникшие в результате монтажа неквалифицированным персоналом, или с нарушением требований настоящего паспорта;