



ИНЖЕНЕРНАЯ
САНТЕХНИКА

ПАСПОРТ-РУКОВОДСТВО ПО ЭКСПЛУАТАЦИИ ВГ.901.01

обозначение

Коллекторы распределительные с вентилянными затворами Серия VG-901

наименование изделия



2025 г.

www.valogin.technology



ОСНОВНЫЕ СВЕДЕНИЯ ОБ ИЗДЕЛИИ

Таблица №1

Наименование	Коллекторы распределительные с вентильными затворами
Торговая марка/серия	V&G VALOGIN/VG-902
Обозначение изделия	Артикул
Изготовитель, адрес изготовителя	ZHEJIANG VALOGIN TECHNOLOGY CO., LTD China, Zhejiang province, Taizhou, Yuhuan, Qinggang Industrial Zone (Китай), ГЛОНАСС: 29.082060, 119.642853 +86 576 8742 8589, +86 576 8741 3858, Sales17@valogin.com
Продавец	Общество с ограниченной ответственностью «ПЛАТОН ГРУПП» Россия, Москва, 117216, ул. Грина дом 1, корпус 3, эт. 1, пом. III, комн. 8
Номер партии	
Дата изготовления	
Назначение	<p>Коллекторы распределительные с вентильными затворами предназначены для распределения потока в системах отопления, холодного и горячего водоснабжения. Они позволяют не только полностью открыть/закрыть поток, но и регулировать расход для каждого потребителя.</p> <p>Коллекторы настроечные с ручной регулировкой можно устанавливать в системах отопления, холодного и горячего водоснабжения, однако их основное назначение заключается в регулировании потока в системах отопления.</p> <p>Настроечные коллекторы на затворе имеют уплотнение металл по металлу, что предотвращает его износ, а конусная форма затвора увеличивает точность регулирования потока.</p>



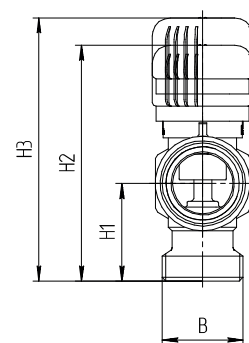
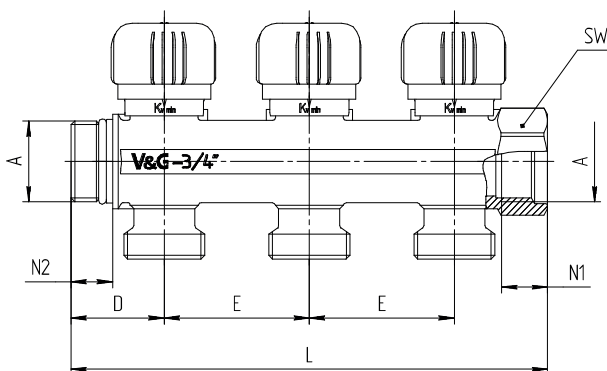
НОМЕНКЛАТУРА И ГАБАРИТНЫЕ РАЗМЕРЫ

Коллекторы распределительные с вентильными затворами

Таблица №2

Артикул	Присоед. резьба, АхВ	Вес, г	Размеры								
			D	E	L	H1	H2	H3	N1	N2	SW
VG-901101	3/4"-2 выхода x 3/4"	376	30,5	47,5	108,5	32	77	86	14,5	13,5	31
VG-901102	3/4"-3 выхода x 3/4"	555			156						
VG-901103	3/4"-4 выхода x 3/4"	730			203,5						

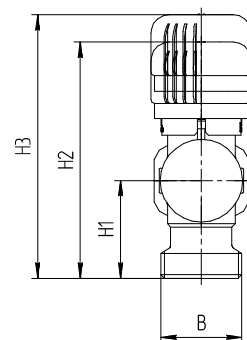
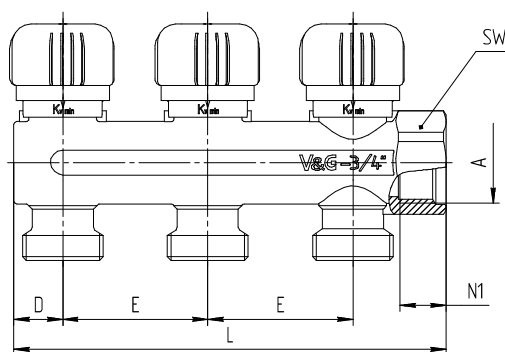
VG-901301	1"-2 выхода x 3/4"	448	31,5	47,5	111,5	34,5	81	96	16	15,5	38
VG-901302	1"-3 выхода x 3/4"	629			159						
VG-901303	1"-4 выхода x 3/4"	814			206,5						
VG-901401	3/4"-2 выхода x 1/2"	359	30,5	47,5	108,5	32	77	86	14,5	13,5	31
VG-901402	3/4"-3 выхода x 1/2"	527			156						
VG-901403	3/4"-4 выхода x 1/2"	686			203,5						



Коллекторы распределительные с вентилянными затворами, тупиковые

Таблица №3

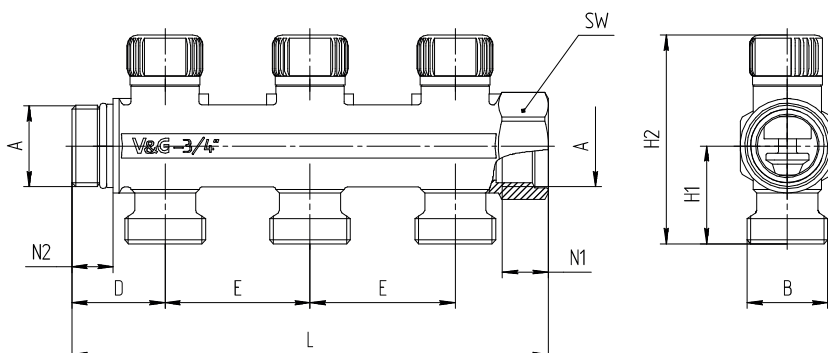
Артикул	Присоед. резьба, АхВ	Вес, г	Размеры							
			D	E	L	H1	H2	H3	N1	SW
VG-901201	3/4"-2 выхода x 3/4"	360	16	47,5	94	32	77	86	14,5	31
VG-901202	3/4"-3 выхода x 3/4"	526			141,5					



Коллекторы настроечные с ручной регулировкой

Таблица №4

Артикул	Присоед. резьба, АхВ	Вес, г	Размеры							
			D	E	L	H1	H2	N1	N2	SW
VG-901501	3/4"-2 выхода x 3/4"	352	30,5	47,5	108,5	32	68	14,5	13,5	31
VG-901502	3/4"-3 выхода x 3/4"	515			156					
VG-901503	3/4"-4 выхода x 3/4"	672			203,5					



3. ОСНОВНЫЕ ТЕХНИЧЕСКИЕ ДАННЫЕ

3.1. Технические характеристики

Таблица №5

Наименование параметра		Значение
Номинальное давление PN, МПа (бар или кгс/см ²)		1 МПа (10 бар)
Рабочее давление Pp, МПа		1 МПа (10 бар)
Пробное давление Pпр, МПа		1,5 (15 бар)
Температура рабочей среды t, °C		110°C
Установочное положение		Без ограничений
Рабочая среда		Вода и растворы гликолей (макс. 30 %)
Показатели надёжности и безопасности	Средний полный срок службы (до списания), лет, не менее	15 лет
	Средний полный ресурс (до списания), циклов (часов), не менее	4000 циклов
	Ремонтопригодность	да

3.2. Расходно перепадная характеристика

Таблица №6

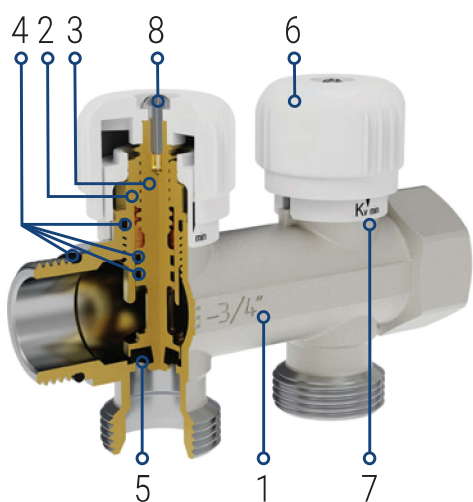
Коллекторы распределительные с вентильными затворами		
Артикул	Присоед. резьба	Kv, м3 / час
VG-901101	3/4"-2 выхода х 3/4"	3,25
VG-901102	3/4"-3 выхода х 3/4"	
VG-901103	3/4"-4 выхода х 3/4"	
VG-901301	1"-2 выхода х 3/4"	3,51
VG-901302	1"-3 выхода х 3/4"	
VG-901303	1"-4 выхода х 3/4"	
VG-901401	3/4"-2 выхода х 1/2"	3,25
VG-901402	3/4"-3 выхода х 1/2"	
VG-901403	3/4"-4 выхода х 1/2"	
VG-901201	3/4"-2 выхода х 3/4"	
VG-901202	3/4"-3 выхода х 3/4"	

Таблица №7

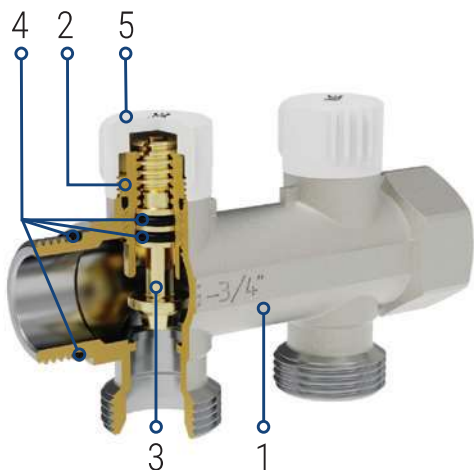
Коллекторы распределительные с вентильными затворами										
Артикул	Присоед. резьба	Число оборотов	Kv, м3 / час							
			0,25	0,5	1	1,5	2	2,5	3	Max
VG-901501	3/4"-2 выхода х 3/4"	Kv, м3 / час	0,6	1,2	1,77	2,22	2,59	2,85	3,03	3,16
VG-901502	3/4"-3 выхода х 3/4"									
VG-901503	3/4"-4 выхода х 3/4"									

4. СВЕДЕНИЯ О МАТЕРИАЛАХ ОСНОВНЫХ ДЕТАЛЕЙ И КОНСТРУКЦИЯ

Таблица №8



№	Наименование детали	Наименование и марка применяемого материала
1	Корпус	Латунь ЛС59-2 (никелевое покрытие)
2	Гайка установочная	Латунь ЛС59-2
3	Шток	
4	Уплотнительные кольца	Этилен-пропиленовый каучук (EPDM)
5	Уплотнение затвора	
6	Ручка	Полиамид
7	Индикатор	
8	Винт	08X18H10 (AISI 304)



№	Наименование детали	Наименование и марка применяемого материала
1	Корпус	Латунь ЛС59-2 (никелевое покрытие)
2	Гайка установочная	Латунь ЛС59-2
3	Затвор	Латунь ЛС58-2
4	Уплотнительные кольца	Этилен-пропиленовый каучук (EPDM)
5	Крышка	Пластик ABS

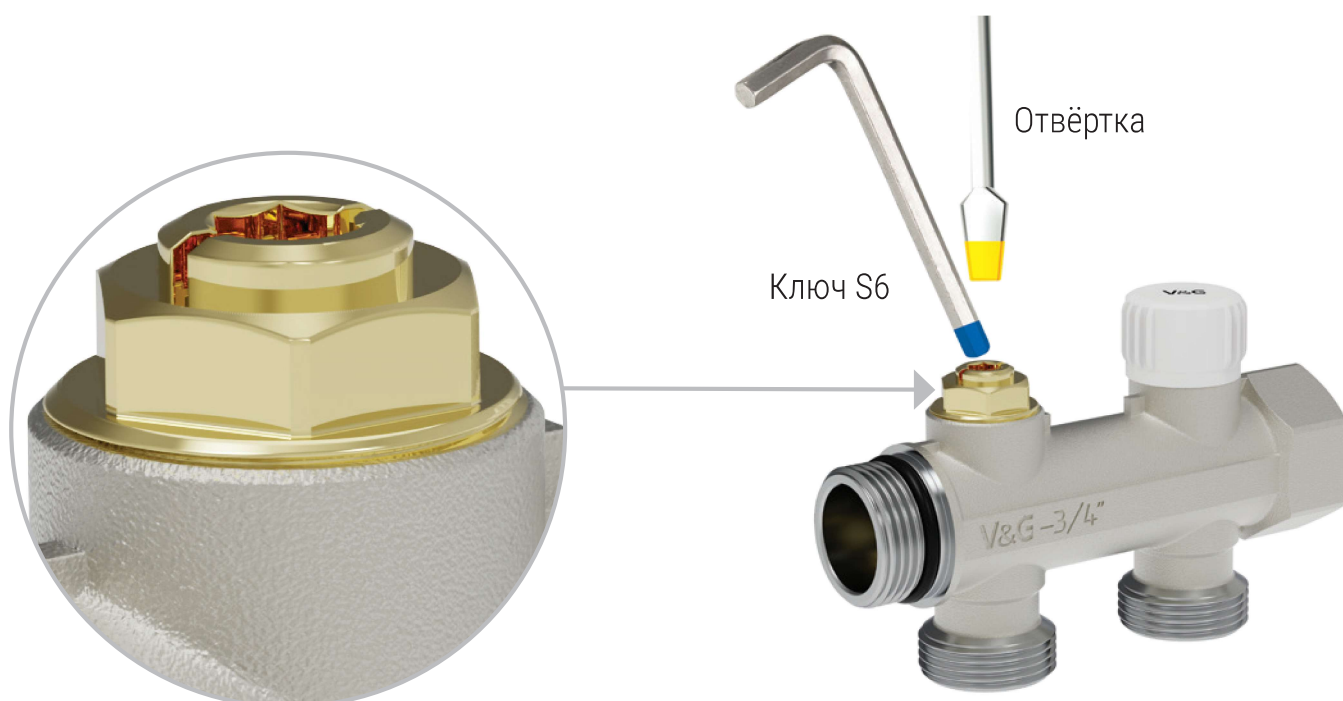
5. ОПИСАНИЕ И РАБОТА

5.1. Коллекторы предназначены для распределения потока в системах отопления холодного и горячего водоснабжения. Коллекторы позволяют распределить поток к каждому потребителю отдельно, что даёт возможность отключать потребители по отдельности не перекрывая систему полностью. Потребителем может быть как отдельный прибор, так и группа приборов, а также целая ветвь системы.

Коллекторы настроечные с ручной регулировкой можно устанавливать в системах отопления, холодного и горячего водоснабжения, однако их основное назначение заключается в регулировании потока в системах отопления.

Настроечные коллекторы на затворе имеют уплотнение металл по металлу, что предотвращает его износ, а конусная форма затвора позволяет регулировать поток.

5.2. Настроечный коллектор можно настроить ключом для внутреннего шестигранника S6, а также отвёрткой, для которой предусмотрена шлицевая проточка на штоке:



6. ЭКСПЛУАТАЦИОННЫЕ ОГРАНИЧЕНИЯ

Запрещается:

- 6.1. Производить работы по демонтажу коллектора при наличии давления рабочей среды в трубопроводе.
- 6.2. Использовать коллекторы при параметрах, превышающих указанные в Таблице №5.
- 6.3. Использовать коллекторы в качестве опор для трубопровода.
- 6.4. Использовать «газовые» ключи и удлинители ключей при монтаже для предотвращения деформации корпуса.
- 6.5. Не допускается эксплуатировать коллектор с ослабленным винтом крепления рукоятки, так как это может привести к её поломке.
- 6.6. Категорически запрещается допускать замерзание рабочей среды внутри коллектора.
- 6.7. Рабочая среда не должна способствовать образованию накипи и шлама на внутренних поверхностях изделия, а также вымыванию цинка из латуни.

7. УКАЗАНИЯ ПО МОНТАЖУ

- 7.1. Монтаж и эксплуатацию систем трубопроводов с использованием коллекторов следует выполнять в соответствии с требованиями СП73.13330.2016, ГОСТ 12.2.063-2015, СП 42-101-2003 и отраслевыми или ведомственными нормами, утверждёнными в установленном порядке.
- 7.2. Соединение коллекторов между собой (доп. уплотнительные материалы не требуются):



Выровнять коллекторы в плоскости:



7.3 Для монтажа коллекторов рекомендуется использовать систему крепления и маркировки VALOGIN (серия VG-900):



Крепление коллектора 3/4" за цилиндрическую часть корпуса

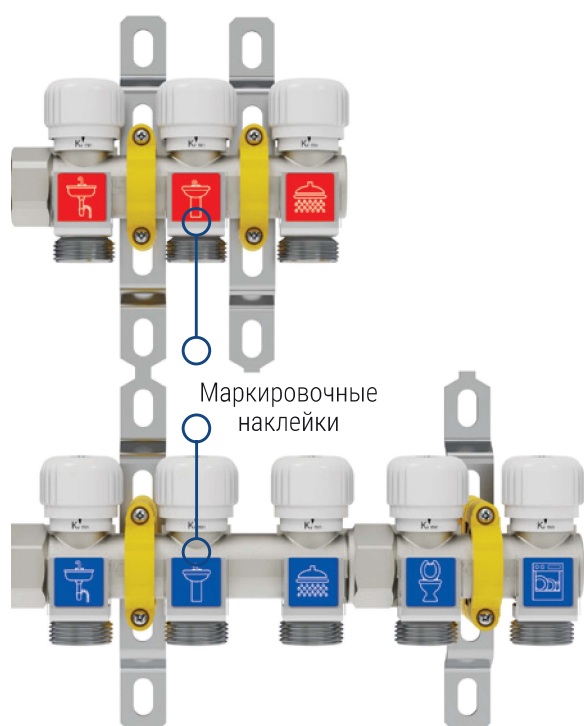


Крепление коллектора 3/4" за муфтовую концевку



Крепление коллектора 1" за цилиндрическую часть корпуса

Специальные маркировочные клипсы устанавливаются – через щелчок. Защитная прозрачная крышка защищает наклейки от загрязнений и воздействия влаги.



Маркировочные наклейки



Защитная прозрачная крышка

Маркировочная клипса

Наклейка

Внимание! Подробная инструкция по использованию систем крепления и маркировки указаны в техническом паспорте ВГ.900.01

7.4. Для исключения выгорания уплотнительных деталей, сварочные работы на трубопроводе, с установленным на нем коллектором, производить с обеспечением мер, исключающих его нагрев.

7.5. Коллектор не должен испытывать нагрузок от трубопровода (изгиб, сжатие, растяжение, неравномерность затяжки крепежа). При необходимости должны быть предусмотрены опоры или компенсаторы, снижающие нагрузку на коллектор от трубопровода

(сжатие, растяжение, изгиб, кручение и т.д.). Несоосность соединяемых трубопроводов не должна превышать 3 мм при длине 1 м плюс 1 мм на каждый последующий метр.

7.6. При монтаже коллекторов, в целях предотвращения образования трещин и сколов на муфтовых торцах крана, деформации корпуса коллектора, рекомендуется применять стандартные рожковые или разводные ключи.

7.7. Резьба, на сопрягаемых с коллектором деталях (труба, фитинг и т.д.), должна соответствовать ГОСТ 6357-81. При монтаже коллекторов необходимо произвести осмотр поверхности резьбы коллектора и ответной части трубопровода. На резьбе не должно быть забоин, вмятин и заусенцев.

7.8. Во время монтажа при затяжке коллектора захват ключом необходимо производить за ближайший к резьбе присоединения шестигранник корпуса. Не допускается превышать моменты затяжки, указанные в таблице:

Таблица №10

Размер, дюйм	1/2"	3/4"	1"
Максимальный крутящий момент, Н·м	30	40	60

7.9. После монтажа необходимо проверить работоспособность вентиляльных затворов поворотом рукоятки, при этом подвижные части должны перемещаться плавно, без рывков и заедания.

7.10 По завершении монтажных работ необходимо произвести индивидуальные испытания смонтированного оборудования с составлением акта согласно приложению Д (СП 73.13330.2016).

ТЕХНИЧЕСКОЕ ОБСЛУЖИВАНИЕ

8.1. Коллекторы являются комплектующей частью распределительной системы, поэтому сроки проведения осмотров коллекторов должен быть совмещены со сроками регламентных работ всей системы.

8.2. Обслуживание коллекторов в процессе эксплуатации сводится к периодическим осмотрам и контролю герметичности соединений коллектора и сопряжённых с ним деталей.

8.3 Возможные неисправности и способы их устранения:

Таблица №11

Неисправность	Причина	Способ устранения
Потеря герметичности на клапане (затворе)	Износ прокладки на затворе	Заменить кранбуксу (серия VG-900)*
Течь из-под ручки/крышке	Износ уплотнительных колец на штоке	
Течь по корпусу	Нарушение корпуса коллектора (трещины)	Заменить коллектор

*Для замены кранбуксы на распределительных коллекторах с вентильными затворами необходимо выполнить следующие действия:

1. Открутить ручку



2. Снять индикатор



3. Выкрутить кранбуксу и установить новую



*Для замены кранбуксы на настроечных коллекторах необходимо открутить декоративную крышку, выкрутить кранбуксу и установить новую:



8.4. Оценка технического состояния коллекторов, не имеющих видимых дефектов (трещин, деформаций корпуса и т.д.) определяется на специальном стенде.



УПАКОВКА

9.1. Упаковка должна обеспечивать сохранность коллекторов при транспортировании и хранении.

9.2. По защите от воздействия факторов внешней среды упаковка должна относиться к категории КУ-1 ГОСТ 23170.

9.3. Перед упаковкой, каждый коллектор должен быть просушен.

9.4. Материалы, применяемые для упаковки и консервации изделий, не должны оказывать отрицательного влияния на окружающую среду и упаковываемую продукцию.



ПРАВИЛА ХРАНЕНИЯ И ТРАНСПОРТИРОВКИ

10.1. Коллекторы должны храниться в упаковке предприятия-изготовителя.

10.2. Условия транспортирования – 4(Ж2), 5(ОЖ4), 7(Ж1), 8(ОЖ3) по ГОСТ 15150, в части воздействия механических факторов – по группе (Ж) ГОСТ 23170.

10.3. Условия хранения коллекторов – 2(С) по ГОСТ 15150, тип атмосферы II ГОСТ 15150, если иное не указано в ТУ. Хранение коллекторов на открытых площадках не допускается.

10.4. Изделия следует оберегать от ударов и механических нагрузок, а их поверхность – от нанесения царапин. При перевозке упаковки с коллекторами необходимо укладывать их на ровную поверхность транспортных средств, предохраняя от острых металлических углов и рёбер платформы. Сбрасывание упаковок с коллекторами с транспортных средств не допускается.

10.5. В процессе изготовления, хранения, транспортирования и эксплуатации при указанных в паспорте параметрах коллекторы не оказывают вреда окружающей среде и здоровью человека.

11. КОНСЕРВАЦИЯ

11.1. Коллектор готов к эксплуатации без дополнительных манипуляций.

11.2. При отгрузке потребителю коллекторы консервации не подвергаются, так как материалы, применяемые при их изготовлении атмосферостойкие, имеют защитное покрытие.

12. УТИЛИЗАЦИЯ

12.1. По истечении назначенных показателей (назначенного срока службы и (или) назначенного ресурса), эксплуатация коллекторов прекращается и принимается решение о направлении его на утилизацию.

12.2. Утилизация изделия (переплавка, захоронение, перепродажа) производится в порядке, установленном Законами РФ от 22.08.2004 г. №122-ФЗ «Об охране атмосферного воздуха», от 10.01.2003 г. №15-ФЗ «Об отходах производства и потребления», а также другими российскими и региональными нормами, актами, правилами, распоряжениями и пр., принятыми для реализации указанных Законов.

13. ГАРАНТИЯ ИЗГОТОВИТЕЛЯ (ПОСТАВЩИКА), СТРАХОВКА

13.1. Изготовитель (поставщик) гарантирует работоспособность и соответствие требованиям безопасности изделия при соблюдении потребителем условий настоящего руководства по эксплуатации и соответствующего паспорта изделия.

13.2. Вся продукция торговой марки V&G VALOGIN имеет международный полис страхования ответственности производителя за качество продукции.

13.3. Гарантийный срок эксплуатации: 36 месяцев с даты продажи конечному потребителю со дня сдачи объекта в эксплуатацию. Гарантия распространяется на все дефекты, возникшие по вине завода-изготовителя.

13.4. Гарантия не распространяется на дефекты, возникшие в случаях:

13.4.1. Нарушения паспортных режимов хранения, транспортировки, монтажа и эксплуатации изделия.

- 13.4.2. Наличия следов постороннего вмешательства в конструкцию изделия.
 - 13.4.3. Воздействия веществ, агрессивных к материалам изделия.
 - 13.4.4. Воздействия на изделие чрезмерной силы.
 - 13.4.5. Воздействия на изделие пожара, стихии и других форс-мажорных обстоятельств.
 - 13.4.6. Гарантия также не действует в случаях, если будет частично или полностью изменена, стёрта, удалена или неразборчиво видна маркировка завода-изготовителя.
 - 13.4.7. В случае необоснованности претензии затраты на диагностику и экспертизу изделия оплачиваются покупателем.
- 13.5. Производитель оставляет за собой право вносить в конструкцию изделия изменения, не влияющие на заявленные технические характеристики.



ПОРЯДОК НАПРАВЛЕНИЯ ПРЕТЕНЗИИ

- 14.1. Претензии по качеству товара могут быть предъявлены в течение гарантийного срока по адресу генерального дистрибьютора в России и странах СНГ: ООО «Платон Групп» (Россия, Москва, 117216, ул. Грина, дом 1, корпус 3), тел.: 8 800 777 46 18, эл. почта: service@valogin.technology.
- 14.2. При предъявлении претензий по качеству товара покупатель предоставляет следующие документы:
- 14.2.1. Заявление в произвольной форме, в котором указывается:
 - а) название организации или Ф. И. О. покупателя, фактический адрес, контактный телефон; б) название и адрес организации, проводившей монтаж изделия; в) краткое описание неисправности изделия.
 - 14.2.2. Документ, подтверждающий покупку изделия (кассовый/товарный чек, накладная, квитанция и т. д.).
 - 14.2.3. Фотографии изделия, подтверждающие его неисправность, или само изделие.
 - 14.2.4. Акт гидравлического испытания системы, в которой монтировалось изделие.
 - 14.2.5. Заполненный гарантийный талон.

Наименование _____

Артикул _____

Количество _____

Название и адрес торгующей организации _____

Дата продажи _____

_____ / _____

ФИО продавца / Подпись продавца Штамп/ печать торгующей организации

С условиями гарантии согласен: _____ Подпись покупателя: _____

Отметка о возврате товара _____

Дата / подпись _____

Электронная версия
Руководства по эксплуатации:



ГАРАНТИЙНЫЙ СРОК: 36 МЕСЯЦЕВ

Гарантия предоставляется согласно
п. 13 и 14 настоящего Руководства.

V&G
VALOGIN

