



ПРОИЗВОДИТЕЛЬ №1 В КИТАЕ

## ТЕХНИЧЕСКИЙ ПАСПОРТ

ВГ.600.01ПС

### РАДИАТОРНЫЙ КЛАПАН (ВЕНТИЛЬ)

Артикулы: VG-601101, VG-601102, VG-601201,  
VG-601202; VG-602101, VG-602102, VG-602201,  
VG-602202



## 1. СВЕДЕНИЯ О СЕРТИФИКАЦИИ

**Декларация соответствия ТС ЕАЭС:** N RU Д-СН.АН03.В.17476/19 от 15.11.2019

**Экспертное заключение Роспотребнадзора (гигиенический (санитарный) сертификат):** продукция соответствует единым санитарно-эпидемиологическим и гигиеническим требованиям к товарам, подлежащим санитарно-эпидемиологическому надзору (контролю). Заключение №4008 от 21.11.2019

## 2. ОСНОВНЫЕ СВЕДЕНИЯ ОБ ИЗДЕЛИИ

**Наименование изделия:** радиаторный клапан (далее вентиль)

**Назначение:** вентиль применяется для изменения расхода жидкости с помощью ручного регулирования в отопительных приборах систем отопления и на трубопроводах хозяйственно-питьевого водоснабжения. Изделие может применяться как в однотрубных, так и в двухтрубных системах отопления, а также для перекрытия теплоносителя. При совместном использовании с настроечным (балансировочным) вентилем применяются для гидравлической балансировки радиатора за счёт регулирования расхода обратного потока теплоносителя.

**Изготовитель (поставщик):** ЧЖЭЦЗЯН ВАЛОДЖИН ТЕХНОЛОДЖИ КО., ЛТД (КНР, провинция Чжэцзян, Тайчжоу, Юйхуань, Цинган) / ZHEJIANG VALOGIN TECHNOLOGY CO., LTD (Qinggang, Yuhuan, Taizhou, Zhejiang province, China).

**Обозначение изделия (артикулы):** VG-601101, VG-601102, VG-601201, VG-601202; VG-602101, VG-602102, VG-602201, VG-602202.



### 3. ОСНОВНЫЕ ТЕХНИЧЕСКИЕ ДАННЫЕ И ХАРАКТЕРИСТИКИ

#### 3.1 ТЕХНИЧЕСКИЕ ХАРАКТЕРИСТИКИ

Таблица №1

РАДИАТОРНЫЙ ВЕНТИЛЬ ручной регулировки				
Артикул	VG-601101	VG-601102	VG-601201	VG-601202
Исполнение	прямой		угловой	
Присоединительная резьба, дюйм	1/2"	3/4"	1/2"	3/4"
Номинальный диаметр DN, мм	15	20	15	20
Номинальное давление PN, МПа	1,0			
Пробное давление Pпр, МПа	1,5			
Максимальная рабочая температура теплоносителя, °С	+ 120			
Коэффициент пропускной способности полностью открытого вентиля, м <sup>3</sup> /ч	1,61	1,89	2,33	2,8
Момент затяжки присоединительной резьбы, Н·м	30			
Момент затяжки накидной гайки, Н·м	30			
Максимальный момент закрытия/открытия рукояти вентиля, Н·м	2			
Средний полный срок службы	20 лет			

Таблица №2

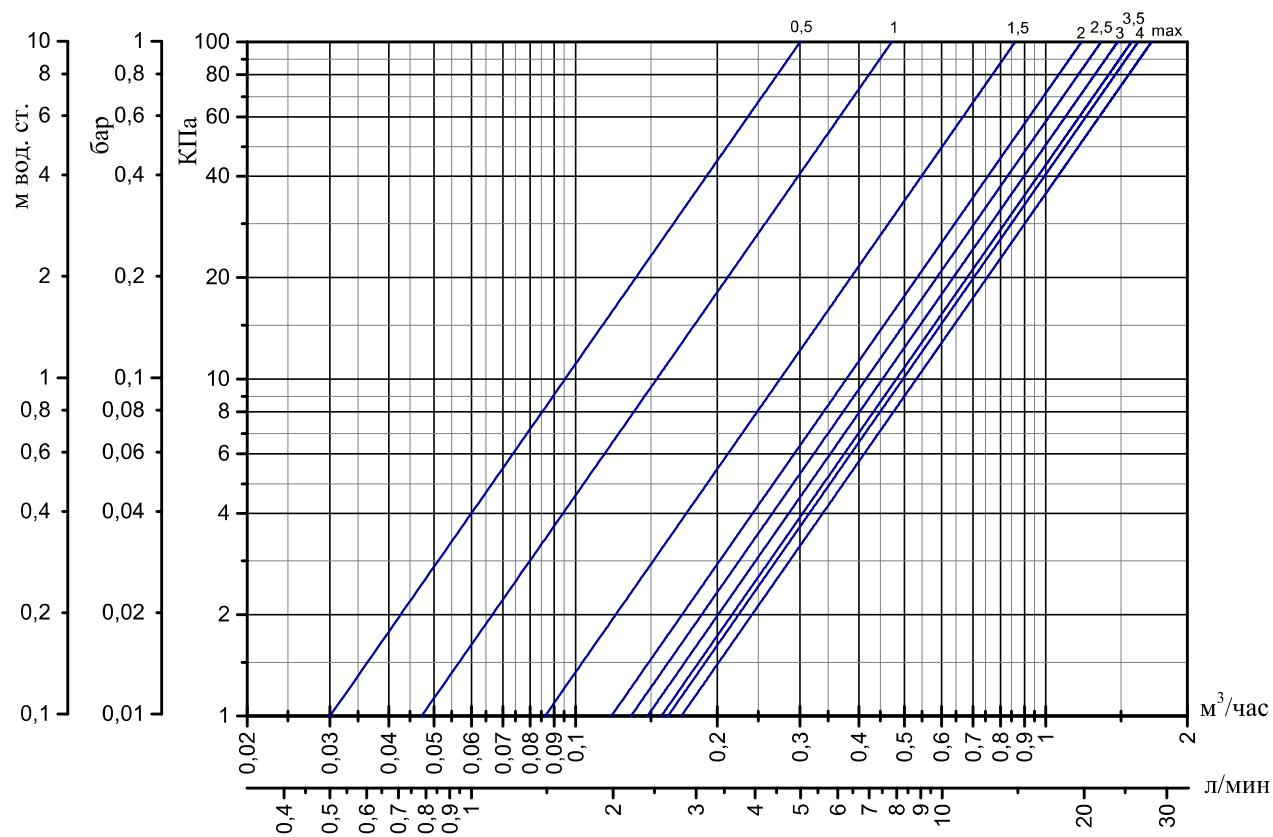
<b>НАСТРОЕЧНЫЙ ВЕНТИЛЬ</b>				
Артикул	VG-602101	VG-602102	VG-602201	VG-602202
Исполнение	прямой		угловой	
Присоединительная резьба, дюйм	1/2"	3/4"	1/2"	3/4"
Номинальный диаметр DN, мм	15	20	15	20
Номинальное давление PN, МПа	1,0			
Пробное давление Pпр, МПа	1,5			
Максимальная рабочая температура теплоносителя, °С	+ 120			
Коэффициент пропускной способности полностью открытого вентиля, м³/ч	1,56	1,89	1,61	2,58
Момент затяжки присоединительной резьбы, Н·м	30			
Момент затяжки накидной гайки, Н·м	30			
Максимальный момент закрытия/открытия рукояти вентиля, Н·м	2			
Средний полный срок службы	20 лет			

### 3.2 РАСХОДНО-ПЕРЕПАДНАЯ ХАРАКТЕРИСТИКА

#### 3.2.1. РАДИАТОРНЫЙ ВЕНТИЛЬ ручной регулировки прямой, арт. VG-601101 (1/2")

График №1

Обороты	Kv, м3/час
0,5	0,3
1	0,47
1,5	0,86
2	1,19
2,5	1,31
3	1,42
3,5	1,52
4	1,57
max	1,61

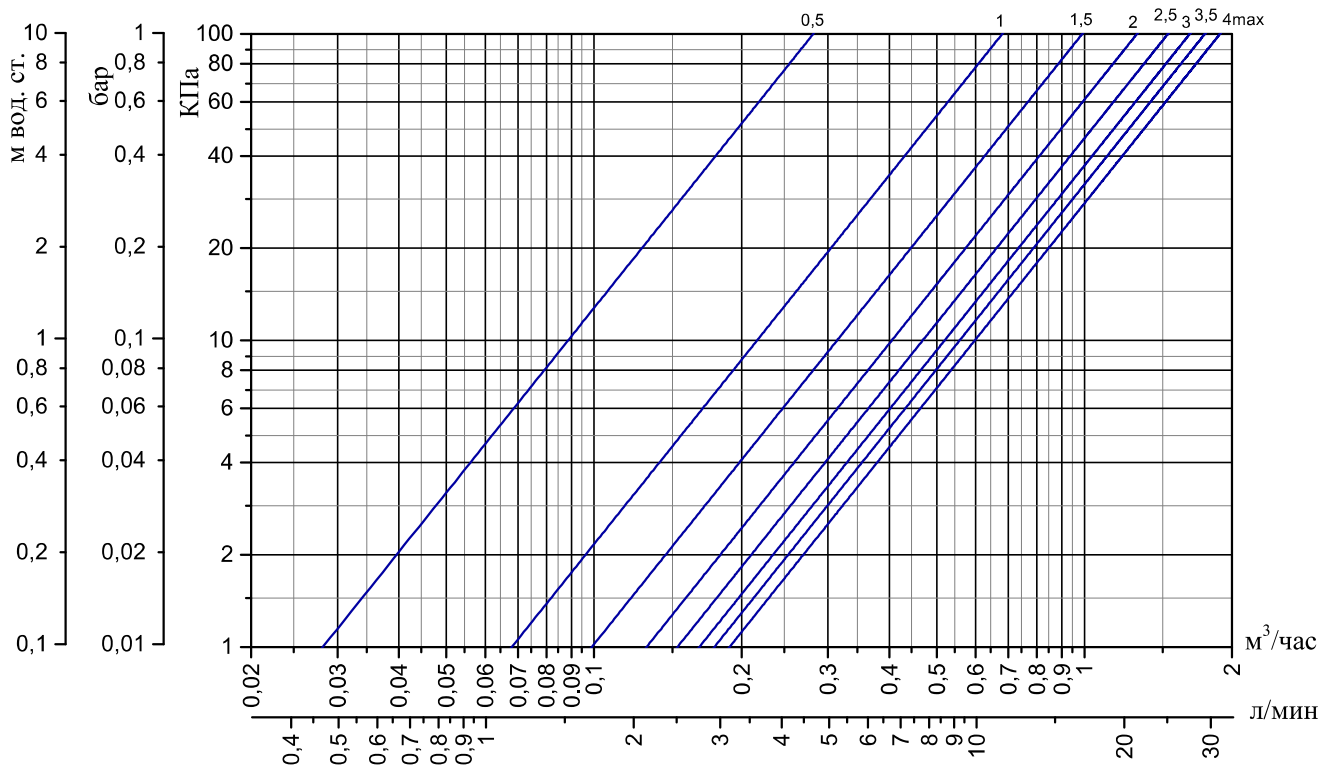


### 3.2. РАСХОДНО-ПЕРЕПАДНАЯ ХАРАКТЕРИСТИКА

#### 3.2.2. РАДИАТОРНЫЙ ВЕНТИЛЬ ручной регулировки прямой, арт. VG-601102 (3/4")

График №2

Обороты	Kv, м3/час
0,5	0,28
1	0,68
1,5	0,99
2	1,28
2,5	1,48
3	1,64
3,5	1,76
4	1,89
max	1,89

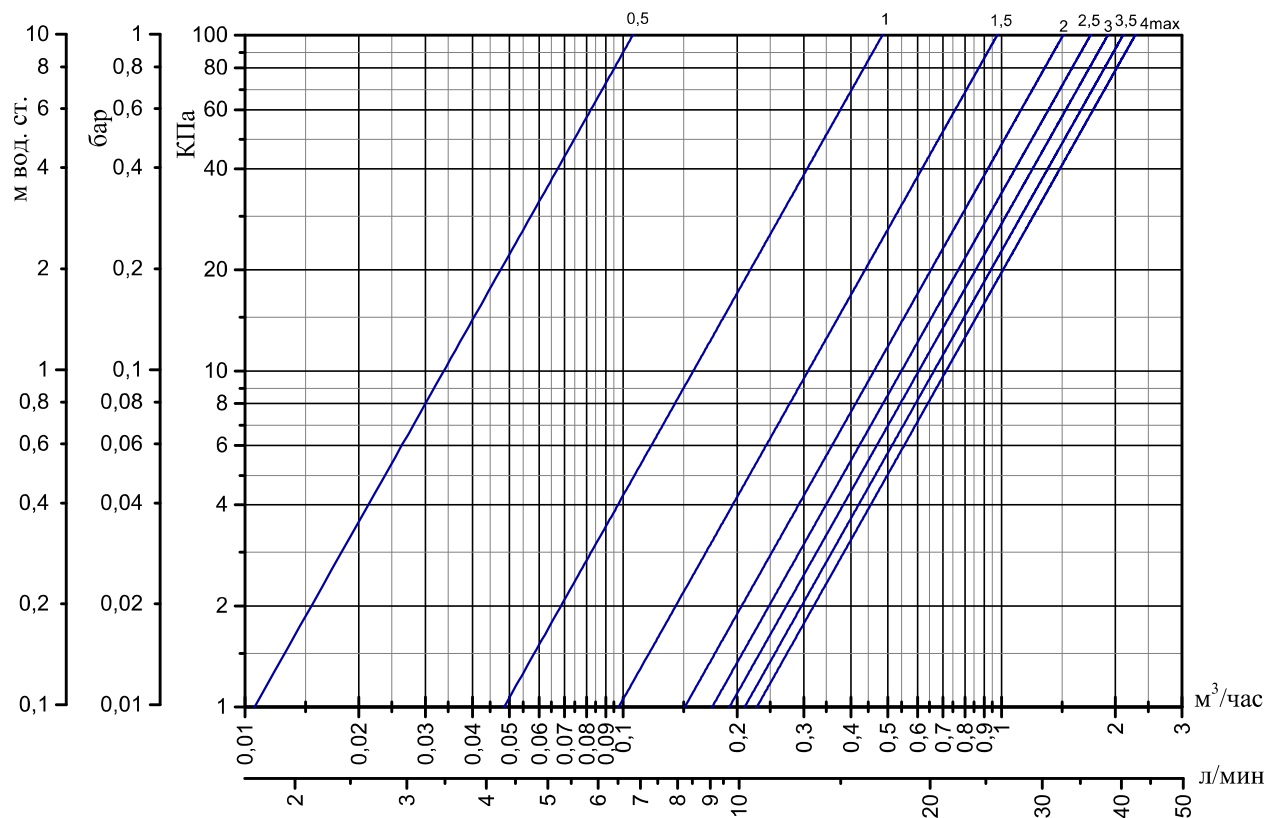


### 3.2. РАСХОДНО-ПЕРЕПАДНАЯ ХАРАКТЕРИСТИКА

#### 3.2.3. РАДИАТОРНЫЙ ВЕНТИЛЬ ручной регулировки угловой, арт. VG-601201 (1/2")

График №3

Обороты	Kv, м3/час
0,5	0,10
1	0,48
1,5	0,97
2	1,45
2,5	1,71
3	1,9
3,5	2,09
4	2,25
max	2,33

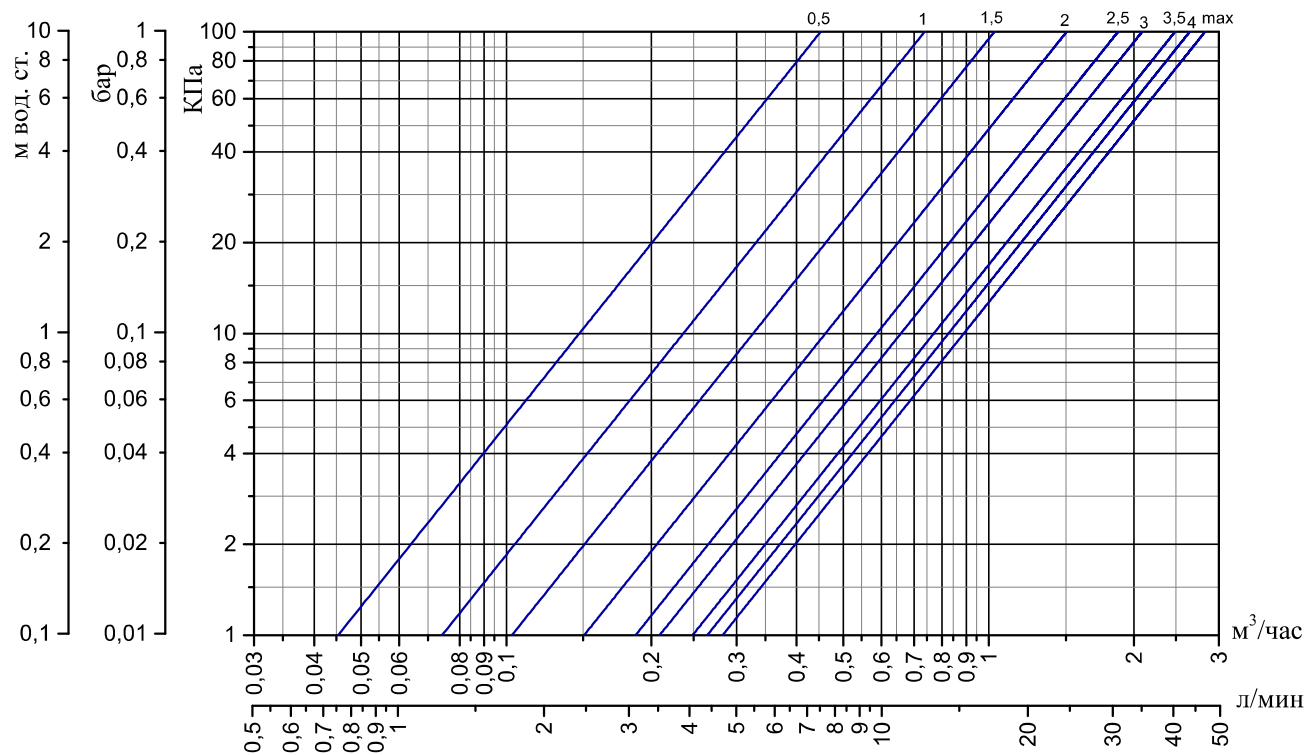


### 3.2. РАСХОДНО-ПЕРЕПАДНАЯ ХАРАКТЕРИСТИКА

#### 3.2.4. РАДИАТОРНЫЙ ВЕНТИЛЬ ручной регулировки угловой, арт. VG-601202 (3/4")

График №4

Обороты	Kv, м3/час
0,5	0,44
1	0,73
1,5	1,02
2	1,45
2,5	1,85
3	2,07
3,5	2,43
4	2,6
max	2,8

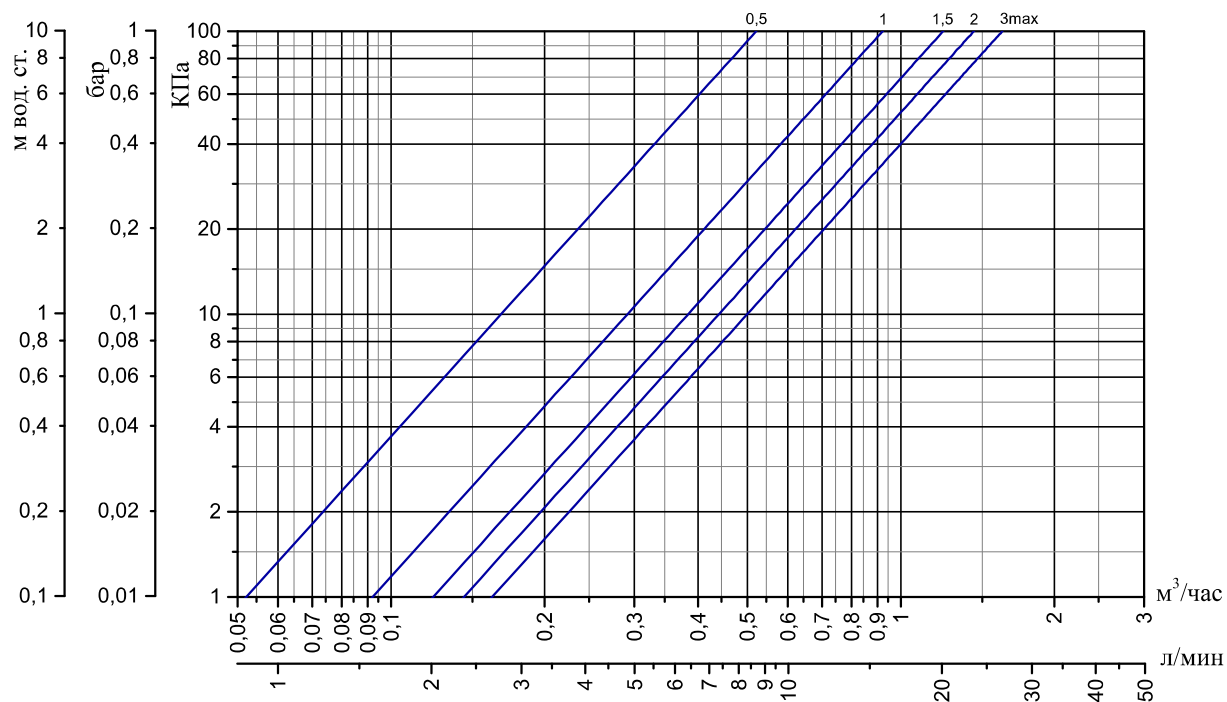


### 3.2. РАСХОДНО-ПЕРЕПАДНАЯ ХАРАКТЕРИСТИКА

#### 3.2.5 ВЕНТИЛЬ НАСТРОЕЧНЫЙ прямой, арт. VG-602101 (1/2")

График №5

Обороты	Kv, м3/час
0,5	0,52
1	0,92
1,5	1,21
2	1,39
2,5	1,56
max	1,56

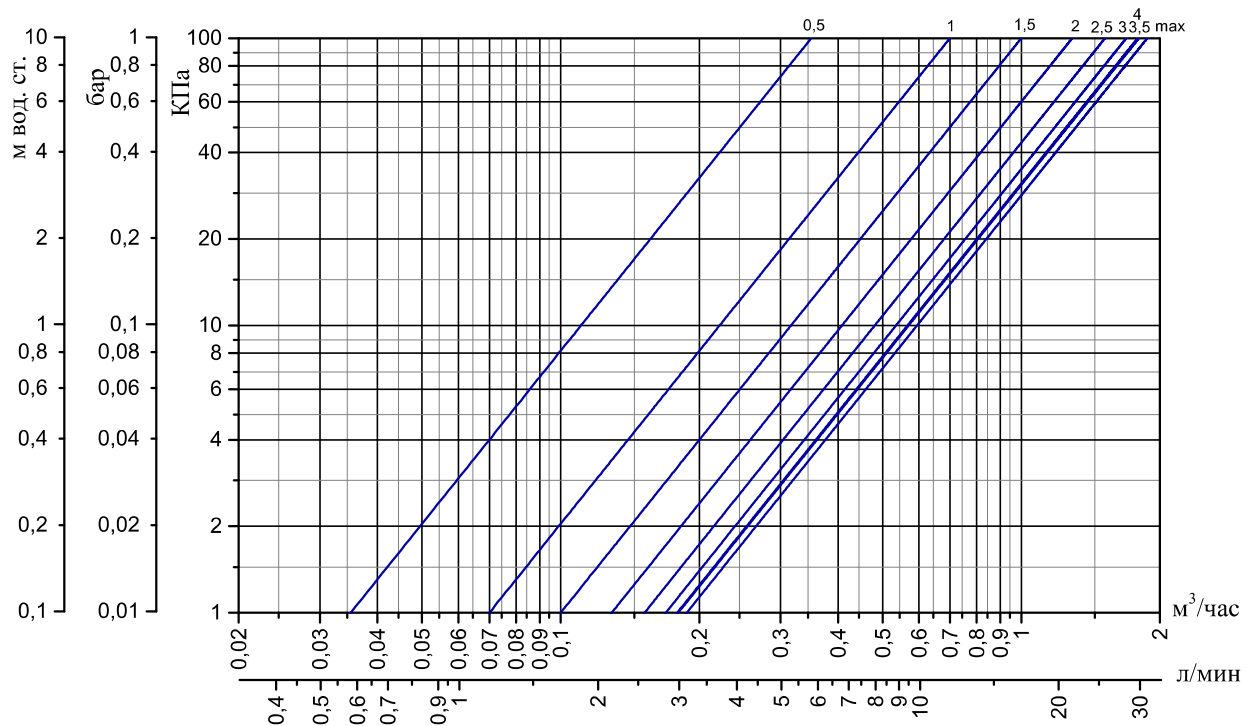


### 3.2. РАСХОДНО-ПЕРЕПАДНАЯ ХАРАКТЕРИСТИКА

#### 3.2.6. ВЕНТИЛЬ НАСТРОЕЧНЫЙ прямой, арт. VG-602102 (3/4")

График №6

Обороты	Kv, м3/час
0,5	0,35
1	0,7
1,5	1
2	1,29
2,5	1,52
3	1,69
3,5	1,79
4	1,8
max	1,89

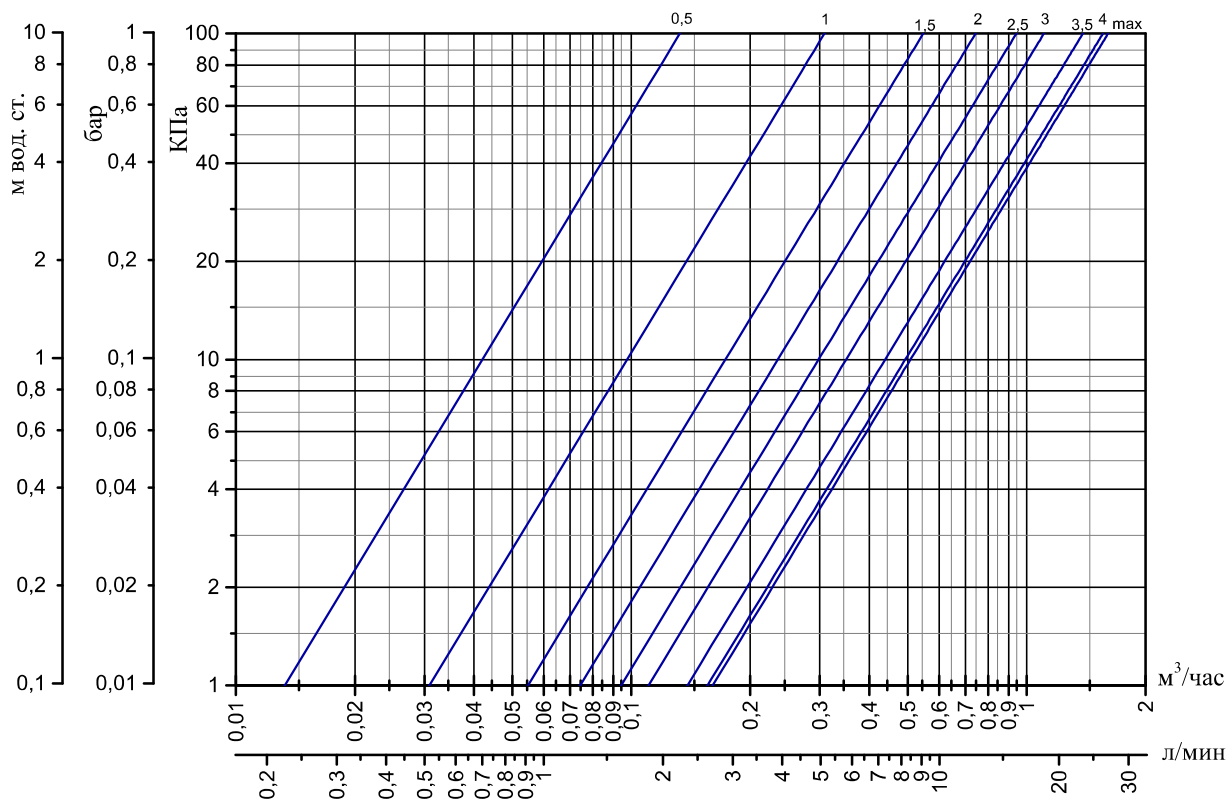


### 3.2. РАСХОДНО-ПЕРЕПАДНАЯ ХАРАКТЕРИСТИКА

#### 3.2.7. ВЕНТИЛЬ НАСТРОЕЧНЫЙ угловой, арт. VG-602201 (1/2")

График №7

Обороты	Kv, м3/час
0,5	0,13
1	0,31
1,5	0,55
2	0,74
2,5	0,94
3	1,11
3,5	1,39
4	1,56
max	1,61

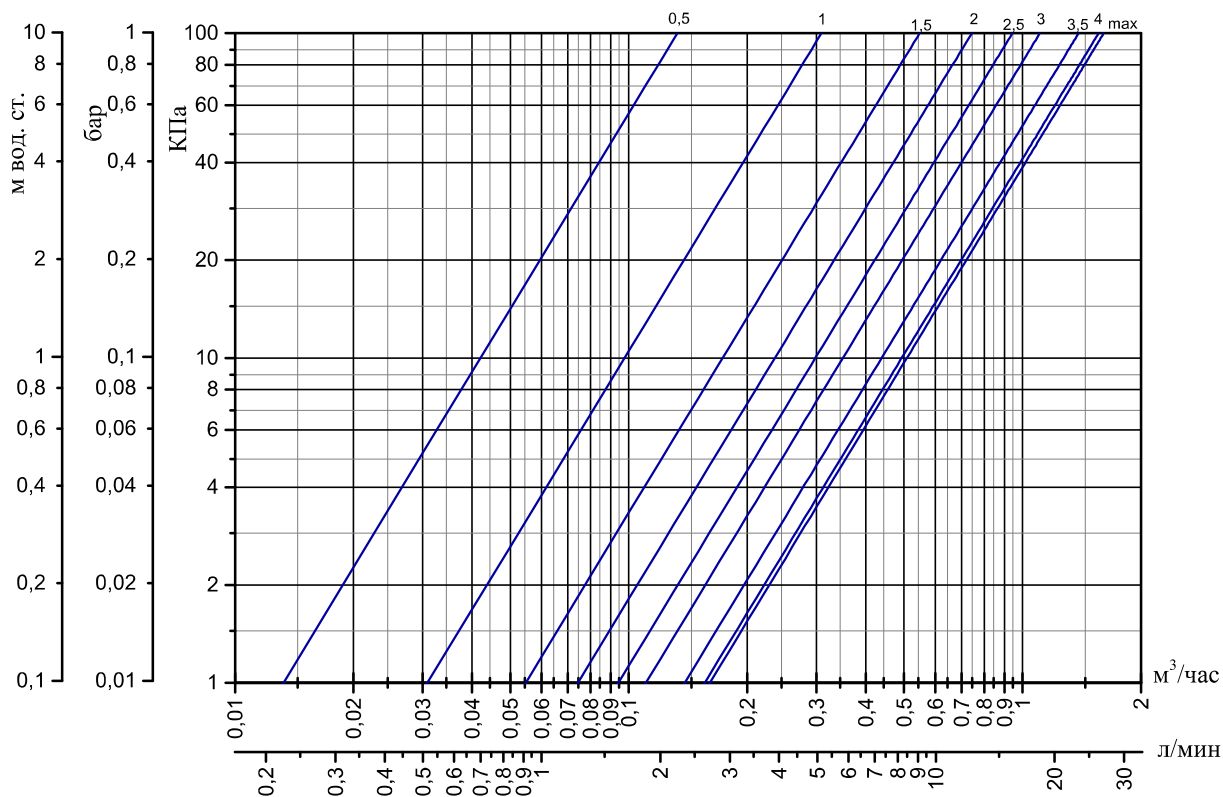


### 3.2. РАСХОДНО-ПЕРЕПАДНАЯ ХАРАКТЕРИСТИКА

#### 3.2.8. ВЕНТИЛЬ НАСТРОЕЧНЫЙ угловой, арт. VG-602202 (3/4")

График №8

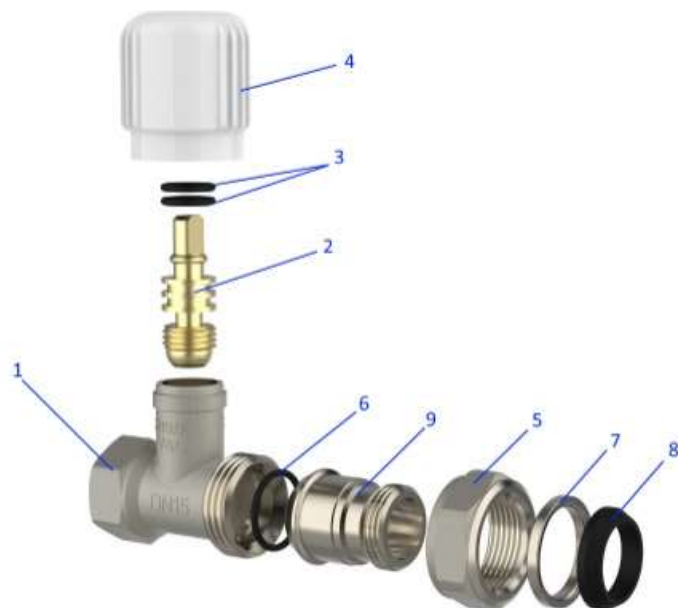
Обороты	Kv, м3/час
0,5	0,44
1	0,73
1,5	1
2	1,43
2,5	1,84
3	2,07
3,5	2,4
4	2,55
max	2,58



### 3.3. МАТЕРИАЛ ИЗГОТОВЛЕНИЯ И КОНСТРУКЦИЯ ИЗДЕЛИЯ

#### 3.3.1. РАДИАТОРНЫЙ ВЕНТИЛЬ ручной регулировки

Таблица №3



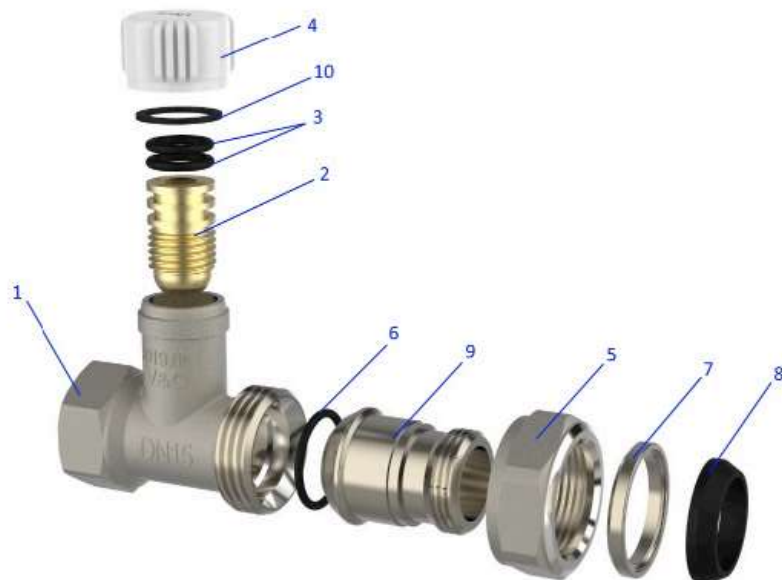
Наименование	Материал
Корпус вентиля (1)	ЛС 59-2*
Затвор (2)	ЛС 59-2
Уплотнение штока (3)	EPDM
Ручка (4)	пластик АВС
Накидная гайка (5)	ЛС 59-2
Страховочное уплотнение патрубка (6)	EPDM
Стопорное кольцо уплотнения (7)	ЛС 59-2
Страховочное уплотнительное кольцо (8)	EPDM
Патрубок присоединения к отопительному прибору (9)	ЛС 59-2

\* Латунные изделия V&G VALOGIN изготавливаются методом горячей штамповки из латуни марки CW617N по европейскому стандарту EN 12165, ближайший аналог - ЛС 59-2 по ГОСТ 15527.

### 3.3. МАТЕРИАЛ ИЗГОТОВЛЕНИЯ И КОНСТРУКЦИЯ ИЗДЕЛИЯ

#### 3.3.2. НАСТРОЕЧНЫЙ ВЕНТИЛЬ

Таблица №4



\*\* Уплотнительные кольца в разъёмных фитингах выполнены из каучука этилен-пропилен-диенового (EPDM) по ГОСТ 4097

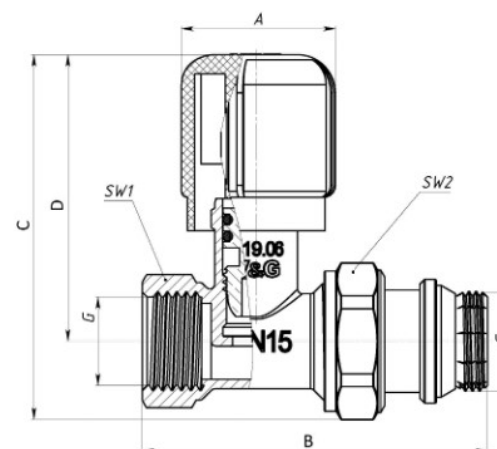
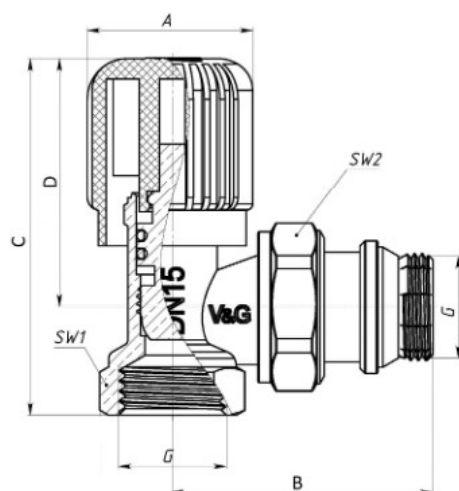
Наименование	Материал
Корпус вентиля (1)	ЛС 59-2
Затвор (2)	ЛС 59-2
Уплотнение затвора (3)	EPDM**
Декоративный колпачок (4)	пластик АВС
Накидная гайка (5)	ЛС 59-2
Страховочное уплотнительное кольцо (6)	EPDM
Стопорное кольцо уплотнения (7)	ЛС 59-2
Страховочное уплотнение патрубка (8)	EPDM
Патрубок присоединения к отопительному прибору (9)	ЛС 59-2
Страховочное уплотнение штока (10)	фибра (гост14613)

### 3.4. ГАБАРИТНЫЕ РАЗМЕРЫ

#### 3.4.1. РАДИАТОРНЫЙ ВЕНТИЛЬ ручной регулировки

Таблица №6

Артикул	Исполнение	Присоед. резьба G	Масса, г	Габаритные размеры, мм					
				A	B	C, при открытии	D, при открытии	SW1	SW2
VG-601101	прямой	1/2"	198	32	74	75	61	25	30
VG-601102		3/4"	294	32	78	82	65	31	37
VG-601201	угловой	1/2"	189	32	51	74	51	26	30
VG-601202		3/4"	272	32	59	77	53	31	37

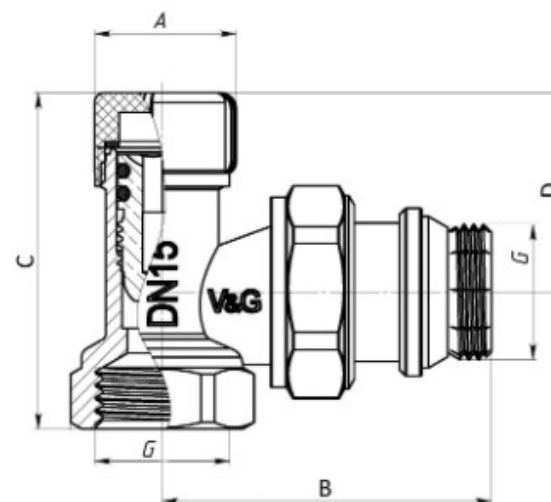
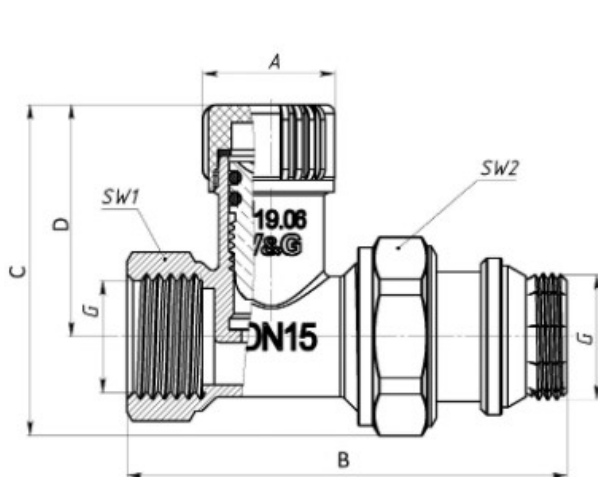


### 3.4. ГАБАРИТНЫЕ РАЗМЕРЫ

#### 3.4.2. НАСТРОЕЧНЫЙ ВЕНТИЛЬ

Таблица №7

Артикул	Исполнение	Присоед. резьба G	Масса, г	Габаритные размеры, мм					
				A	B	C	D	SW1	SW2
VG-602101	прямой	1/2"	182	22	74	52	38	25	30
VG-602102		3/4"	280	24	78	57	41	31	37
VG-602201	угловой	1/2"	170	22	51	51	30	26	30
VG-602202		3/4"	255	24	59	54	31	31	37





## 4. МОНТАЖ И ЭКСПЛУАТАЦИЯ

4.1. Монтаж вентиля следует производить в соответствии с требованиями СП 73.13330.2016 «Внутренние санитарно-технические системы зданий».

4.2. Вентиль может устанавливаться как в горизонтальном, так и в вертикальном положении. Направление потока должно соответствовать направлению стрелки на корпусе, в противном случае гидравлические характеристики не будут соответствовать данным, указанным в Таблице №1, №2 п.3 настоящего технического паспорта.

4.3. Герметизация резьбовых соединений должна производиться с использованием стандартных уплотнительных материалов.

4.4. При монтаже сначала необходимо установить патрубок специальным монтажным ключом арт. VG-901000.

4.5. Вентиль перед установкой необходимо настроить монтажным ключом арт. VG-901000. При отсутствии специального монтажного ключа можно использовать ключ для внутреннего шестигранника S6 (ГОСТ 11737), а также отвёртку, для которой предусмотрена шлицевая проточка на штоке.



4.6. При монтаже вентиля во время затяжки захват ключом должен производиться со стороны присоединения. Не допускается превышать моменты затяжки, указанные в Таблице №1 п.3.1. настоящего технического паспорта.

4.7. Во время проведения черновых работ при уже смонтированных отопительных приборах для исключения повреждения ручки вентиля рекомендуется снять пластиковую ручку вентиля (арт. VG-601101, VG-601102, VG-601201, VG-601202), потянув её вверх. По завершении монтажных работ необходимо установить ручку обратно на вентиль, нажимая на неё до щелчка.

4.8. Вентиль не должен испытывать нагрузок от трубопровода (при изгибе, сжатии, растяжении, кручении, перекосах, вибрации, неравномерности затяжки крепежа и т.д.) - п.9.6 ГОСТ 12.2.063.

4.9. По завершении монтажных работ необходимо произвести индивидуальные испытания смонтированного оборудования с составлением акта согласно приложению Д (СП 73.13330.2016).

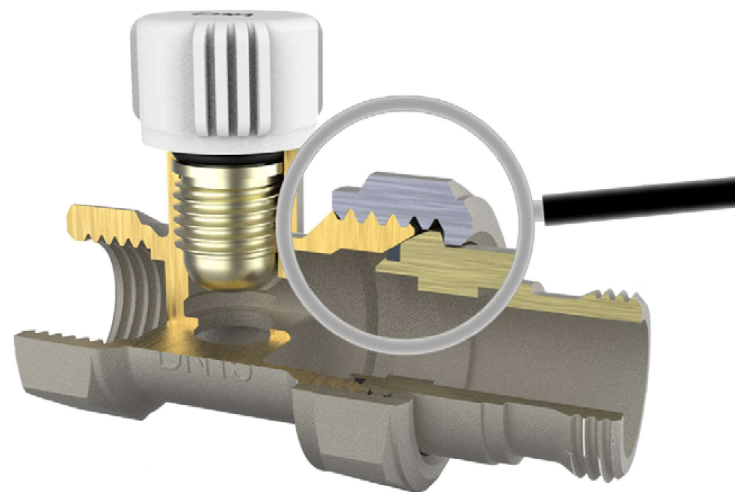
4.10. При монтаже вентиля проконтролируйте, чтобы поверхности мест касания патрубка и корпуса вентиля не имели повреждений и на поверхностях отсутствовали инородные тела. При обнаружении инородных частиц строительной пыли перед монтажом накидной гайки очистите поверхности мест касания патрубка и корпуса вентиля.

4.11. Вентиль должен эксплуатироваться в соответствии с характеристиками, указанными в п.3. настоящего технического паспорта.



## **5.** ОПИСАНИЕ И РАБОТА

5.1. В конструкции вентилей V&G VALOGIN «страховочное уплотнение патрубка» выполняет страховку соединения патрубков/вентиль. При потере уплотнительных свойств материала EPDM данное соединение рассчитано с возможностью уплотнить соединение «металл по металлу». Для этого необходимо с усилием затянуть накидную гайку патрубка (патрубок рассчитан на максимальное смещение относительно продольной оси не более чем на 1,5 градуса).



5.2. При подборе и настройке вентиля необходимо учитывать его гидравлические характеристики, указанные в п.3.4. настоящего технического паспорта.

5.3. В случае использования вентилей в трубопроводных системах с высоким содержанием механических примесей рекомендуется дополнительно смонтировать У-образный фильтр для очистки V&G VALOGIN.

5.4. При монтаже вентиля во время затяжки захват ключом производится со стороны присоединения. Не допускается превышение крутящего момента затяжки, указанного в Таблице №1, №2 п. 3.1. настоящего технического паспорта.

## **6. ТЕХНИЧЕСКОЕ ОБСЛУЖИВАНИЕ**

- 6.1. Изделия должны эксплуатироваться в пределах значений, указанных в п. 3 настоящего технического паспорта.
- 6.2. Для продления срока службы уплотняющих элементов рекомендуется не реже 1 раза в 6 месяцев производить открытие/закрытие вентиля.

## **7. УСЛОВИЯ ХРАНЕНИЯ И ТРАНСПОРТИРОВКА**

Изделия транспортируются в упаковке предприятия-изготовителя в соответствии с правилами, действующими на используемом виде транспорта. Хранение (транспортировка) осуществляется по группе 5 (ОЖ4) по ГОСТ 15150.

## **8. РЕСУРСЫ, СРОКИ СЛУЖБЫ ХРАНЕНИЯ И ГАРАНТИИ ИЗГОТОВИТЕЛЯ (ПОСТАВЩИКА)**

- 8.1. Средний полный срок службы вентиля: 20 лет.
- 8.2. Изготовитель (поставщик) гарантирует работоспособность и соответствие требованиям безопасности изделия при соблюдении потребителем условий настоящего технического паспорта ВГ.600.01ПС.
- 8.3. Гарантийный срок эксплуатации: 36 месяцев с даты продажи конечному потребителю/со дня сдачи объекта в эксплуатацию. Гарантия распространяется на все дефекты, возникшие по вине завода-изготовителя.
- 8.4. При предъявлении претензий по качеству товара покупатель предоставляет следующие документы:
  - 8.4.1. Заявление в произвольной форме, в котором указывается:
    - а) название организации или Ф. И. О. покупателя, фактический адрес, контактный телефон;
    - б) название и адрес организации, проводившей монтаж изделия;

- с) краткое описание неисправности изделия.
- 8.4.2. Документ, подтверждающий покупку изделия (кассовый/товарный чек, накладная, квитанция и т. д.).
- 8.4.3. Фотографии изделия, подтверждающие его неисправность, или само изделие.
- 8.4.4. Акт гидравлического испытания системы, в которой монтировалось изделие.
- 8.4.5. Заполненный гарантийный талон.
- 8.5. Гарантия не распространяется на дефекты, возникшие в случаях:
  - 8.5.1. Нарушения паспортных режимов хранения, транспортировки, монтажа и эксплуатации изделия.
  - 8.5.2. Наличия следов постороннего вмешательства в конструкцию изделия.
  - 8.5.3. Воздействия веществ, агрессивных к материалам изделия.
  - 8.5.4. Воздействия на изделие чрезмерной силы.
  - 8.5.5. Воздействия на изделие пожара, стихии и других форс-мажорных обстоятельств.
- 8.6. Гарантия также не действует в случаях, если будет частично или полностью изменена, стерта, удалена или неразборчиво видна маркировка завода-изготовителя.
- 8.7. В случае необоснованности претензии затраты на диагностику и экспертизу изделия оплачиваются покупателем.
- 8.8. Производитель ZHEJIANG VALOGIN TECHNOLOGY CO., LTD оставляет за собой право вносить в конструкцию изделия изменения, не влияющие на заявленные технические характеристики.
- 8.9. Претензии по качеству товара могут быть предъявлены в течение гарантийного срока по адресу генерального дистрибьютора в России и странах СНГ: ООО «Платон Групп» (Россия, Москва, 117216, ул. Грина дом 1, корпус 3), тел.: 8 800 777 46 18, эл. почта: [service@valogin.technology](mailto:service@valogin.technology).

## **9. СВЕДЕНИЯ ОБ УТИЛИЗАЦИИ**

Утилизация изделия (заготовка, хранение, переработка, реализация и захоронение) производится в порядке, установленном законодательством РФ, а именно:

- Федеральным законом от 24.06.1998 № 89-ФЗ «Об отходах производства и потребления»;
- Федеральным законом от 10.01.2002 № 7-ФЗ «Об охране окружающей среды», Федеральным законом от 04.05.2011 № 99-ФЗ «О лицензировании отдельных видов деятельности»;
- Постановлением Правительства Российской Федерации от 11.05.2001 № 370 «Об утверждении Правил обращения с ломом и отходами цветных металлов и их отчуждения»;
- Постановлением Правительства Российской Федерации от 11.05.2001 № 369 «Об утверждении Правил обращения с ломом и отходами чёрных металлов и их отчуждения»;

## **10. ПРИЁМОДАТОЧНЫЕ ИСПЫТАНИЯ**

Партия вентиля признана годной к эксплуатации, принята со 100%-м контролем при  $P_{пр} = 1,5 * P_y$ .

<b>Дата изготовления</b>		<b>Отметка ОТК</b>	
--------------------------	--	--------------------	--



ГАРАНТИЙНЫЙ ТАЛОН № \_\_\_\_\_

Наименование **ВЕНТИЛЬ** радиаторный  настроечный

Артикул \_\_\_\_\_

Количество \_\_\_\_\_

Название и адрес торговой организации \_\_\_\_\_

Дата продажи \_\_\_\_\_

\_\_\_\_\_  
/

ФИО продавца / Подпись продавца

Штамп/ печать торговой организации

С условиями гарантии согласен: \_\_\_\_\_ Подпись покупателя: \_\_\_\_\_

Отметка о возврате товара \_\_\_\_\_

Дата / подпись \_\_\_\_\_



Посмотреть паспорт онлайн:



**ГАРАНТИЙНЫЙ СРОК: 36 МЕСЯЦЕВ**

Гарантия предоставляется  
согласно п. 8 технического паспорта ВГ.600.01ПС

**V&G**  
VALOGIN

**V&G**  
**VALOGIN**

[www.valogin.technology](http://www.valogin.technology)